

金沢区民大会

平成15年5月18日 金沢スポーツセンター

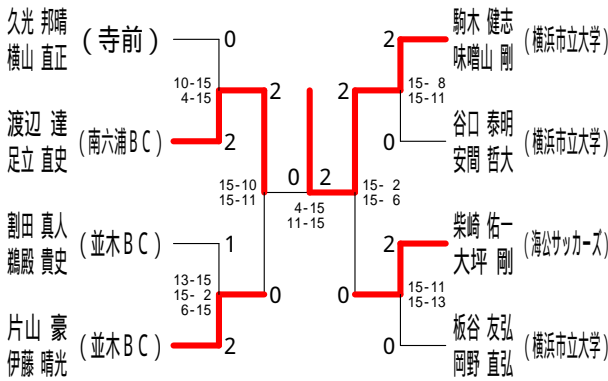
| 男子ダブルスAクラス 1 ブ ロ ッ ク | 山 野 竹 原 | 久 光 横 山 | 柴 崎 大 坪 | 井 上 早 川 | 順 位 |
|---------------------------|-------------------------|-------------------|-----------------------------|---------------------|-----|
| 山野 裕治(並木BC) 竹原 則雄(三和会) | / | x 9-15 8-15 | x 9-15 15-11 10-15 | x 10-15 11-15 | 4 |
| 久光 邦晴(寺前) 横山 直正(寺前) | 15- 9 15- 8 | / | 15- 8 15- 6 | 15- 7 15- 6 | 1 |
| 柴崎 佑一(海公サッカーズ) 大坪 剛 | 15- 9 11-15 15-10 | x 8-15 6-15 | / | 15-10 15- 4 | 2 |
| 井上 義久(Been) 早川 瞬 | 15-10 15-11 | x 7-15 6-15 | x 10-15 4-15 | / | 3 |

| 男子ダブルスAクラス 2 ブ ロ ッ ク | 割 田 鵜 殿 | 板 谷 岡 野 | 大 川 中 森 | 浅 見 浅 見 | 順 位 |
|--------------------------------|----------------------------|------------------------------|----------------------------|-------------------------|-----|
| 割田 真人(並木BC) 鵜殿 貴史(並木BC) | / | x 5-15 15-12 9-15 | 15-10 15- 7 | 15- 6 11-15 15- 8 | 2 |
| 板谷 友弘(横浜市立大学) 岡野 直弘(横浜市立大学) | 15- 5 12-15 15- 9 | / | 15- 3 15-12 | 15-13 12-15 17-15 | 1 |
| 大川 剛(平潟町) 中森 健太郎(泥亀) | x 10-15 7-15 | x 3-15 12-15 | / | 12-15 15- 5 15- 4 | 3 |
| 浅見 勇(ナイト) 浅見 城輝(ナイト) | x 6-15 15-11 8-15 | x 13-15 15-12 15-17 | x 15-12 5-15 4-15 | / | 4 |

| 男子ダブルスAクラス 3 ブ ロ ッ ク | 青 木 斎 藤 | 駒 木 味噌山 | 渡 辺 足 立 | 高 沢 日 吉 | 順 位 |
|--------------------------|----------------|-----------------------------|-------------------------|--------------------|-----|
| 青木 英(六浦町) 斎藤 昭(草莽クラブ) | / | x 3-15 4-15 | x 3-15 7-15 | x 9-15 14-17 | 4 |
| 駒木 健志(横浜市立大学) 味噌山 剛 | 15- 3 15- 4 | / | 12-15 15- 4 15-13 | 15- 6 15- 9 | 1 |
| 渡辺 達(南六浦BC) 足立 直史 | 15- 3 15- 7 | x 15-12 4-15 13-15 | / | 15- 5 15- 3 | 2 |
| 高沢 英輔(海公サッカーズ) 日吉 哲郎 | 15- 9 17-14 | x 6-15 9-15 | x 5-15 3-15 | / | 3 |

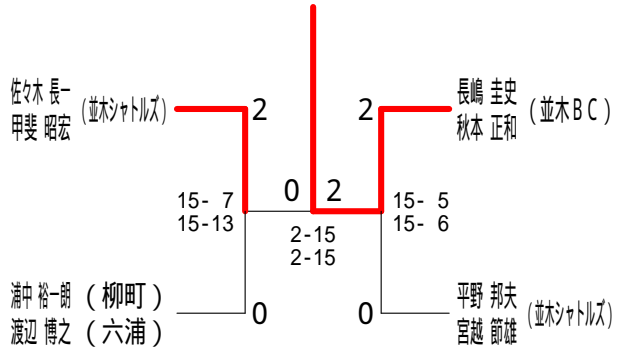
| 男子ダブルスAクラス 4 ブ ロ ッ ク | 片 山 伊 藤 | 谷 口 安 間 | 石 田 依 田 | 順 位 |
|----------------------------|----------------------------|-----------------------------|------------------------|-----|
| 片山 豪(並木BC) 伊藤 晴光(並木BC) | / | 15- 2 11-15 15- 8 | 15- 9 15- 8 | 1 |
| 谷口 泰明(横浜市立大学) 安間 哲大 | x 2-15 15-11 8-15 | / | 15-13 4-15 15- 6 | 2 |
| 石田 将巳(関東学院大学) 依田 雄太(泥亀) | x 9-15 8-15 | x 13-15 15- 4 6-15 | / | 3 |

男子ダブルスAクラス 決勝トーナメント



| 男子ダブルスBクラス 1 ブ ロ ッ ク | 長 嶋 秋 本 | 岩 澤 本 鈴 | 佐々木 甲 斐 | 堀 江 脇 田 | 順 位 |
|--------------------------|-----------------------------|-------------------------|----------------------------|-----------------------------|-----|
| 長嶋 圭史(並木BC) 秋本 正和 | / | 15- 3 15-11 | 10-15 15-10 15- 7 | x 17-15 0-15 10-15 | 2 |
| 岩澤 慎二(並木シャトルズ) 鈴木 武郎 | x 3-15 11-15 | / | x 2-15 4-15 | x 10-15 15-11 8-15 | 4 |
| 佐々木 長一(並木シャトルズ) 甲斐 昭宏 | x 15-10 10-15 7-15 | 15- 2 15- 4 | / | 15- 9 13-15 15- 8 | 1 |
| 堀江 巧平(瀬戸) 脇田 修樹(六浦) | 15-17 15- 0 15-10 | 15-10 11-15 15- 8 | x 9-15 15-13 8-15 | / | 3 |

男子ダブルスBクラス 決勝トーナメント

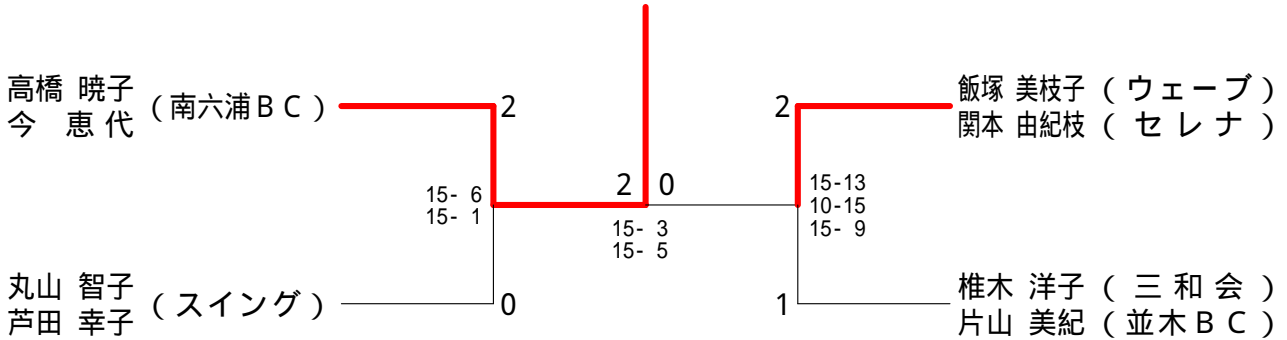


| 男子ダブルスBクラス 2 ブ ロ ッ ク | 平 野 宮 越 | 中 村 吉 野 | 嶋 田 藤 本 | 浦 中 渡 辺 | 順 位 |
|-------------------------|---------------------|-----------------------------|------------------------|------------------------------|-----|
| 平野 邦夫(並木シャトルズ) 宮越 節雄 | / | 15- 4 15- 1 | 15-11 15- 8 | 15-12 15-14 | 1 |
| 中村 實(ナイト) 吉野 茂 | x 4-15 1-15 | / | 9-15 15-13 15- 2 | x 12-15 15-12 10-15 | 3 |
| 嶋田 侑(高舟台) 藤本 朗(釜利谷西) | x 11-15 8-15 | x 15- 9 13-15 2-15 | / | x 8-15 1-15 | 4 |
| 浦中 裕一朗(柳町) 渡辺 博之(六浦) | x 12-15 14-15 | 15-12 12-15 15-10 | 15- 8 15- 1 | / | 2 |

| 女子ダブルス A クラス 1 ブロックス | 高橋 今 | 飯塚 関 | 塚本 日 出 山 | 伊藤 藤 | 藤 中 | 順位 |
|-------------------------------|--------------------|--------------------|---------------------|----------------|-----|----|
| 高橋 暁子 (南六浦 B C) 今 恵代 | | 15-12 15-7 | 15-3 15-4 | 15-0 15-4 | | 1 |
| 飯塚 美枝子 (ウェーブ) 関本 由紀枝 (セレナ) | x 12-15 7-15 | | 15-6 15-11 | 15-3 15-1 | | 2 |
| 日 出 山 里美 (三和会) 太田 鈴代 | x 3-15 4-15 | x 6-15 11-15 | | 15-12 15-10 | | 3 |
| 伊藤 亜矢 (横浜市立大学) 野 中 千代 | x 0-15 4-15 | x 3-15 1-15 | x 12-15 10-15 | | | 4 |

| 女子ダブルス A クラス 2 ブロックス | 椎 木 片 | 丸 山 芦 | 山 田 小 浪 | 林 越 辰 川 | 已 上 | 順位 |
|---------------------------------|----------------------------|--------------------|---------------|-----------------------|-----|----|
| 椎 木 洋子 (三和会) 片 山 美紀 (並木 B C) | | 15-6 15-11 | 15-7 15-5 | 15-9 10-15 15-2 | | 1 |
| 丸 山 智子 (スイング) 芦 田 幸子 | x 6-15 11-15 | | 15-7 15-7 | 15-10 15-8 | | 2 |
| 小 林 玲子 (ラ・メール) 浪 越 美佳 | x 7-15 5-15 | x 7-15 7-15 | | x 11-15 2-15 | | 4 |
| 辰 已 裕子 (横浜市立大学) 川 上 理愛 | x 9-15 15-10 2-15 | x 10-15 8-15 | 15-11 15-2 | | | 3 |

女子ダブルス A クラス 決勝トーナメント



| 女子ダブルス B クラス | 石 川 関 水 | 角 田 丸 尾 | 柳 沢 清 野 | 順位 |
|-------------------------------|--------------------|--------------------|---------------|----|
| 石川 ちまき 関水 純子 (能南 B) | | x 15-17 1-15 | 15-12 15-5 | 2 |
| 角田 洋子 (B.LIVE) 丸尾 純 (森クラブ) | 17-15 15-1 | | 15-9 15-6 | 1 |
| 柳沢 美津子 清野 倫子 (ラ・メール) | x 12-15 5-15 | x 9-15 6-15 | | 3 |