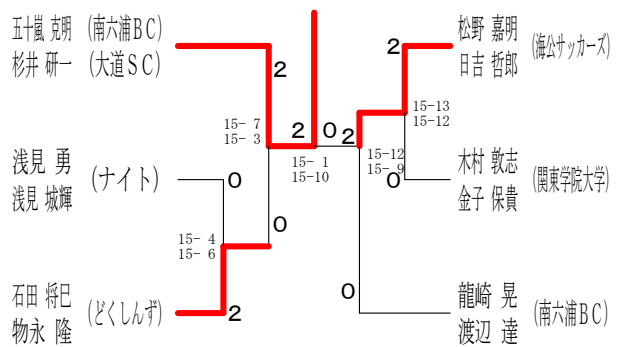


男子ダブルスAクラス 1 ブロック	木村 金子	五十嵐 杉井	久保 斎藤	長嶋 秋本	順位
木村 敦志 (関東学院大学) 金子 保貴		× 8-15 3-15	○ 15-4 17-15	○ 15-10 15-2	2
五十嵐 克明 (南六浦BC) 杉井 研一 (大道SC)	○ 15-8 15-3		○ 15-2 15-4	○ 15-3 15-1	1
久保 輝幸 (能見台) 斎藤 昭 (富岡西)	× 4-15 15-17	× 2-15 4-15		○ 15-7 15-4	3
長嶋 圭史 (並木BC) 秋本 正和	× 10-15 2-15	× 3-15 1-15	× 7-15 4-15		4

男子ダブルスAクラス 2 ブロック	土田 下川	龍崎 渡辺	浅見 浅見	順位
土田 孝三 (関東学院大学) 下川 靖宏		× 9-15 15-11 11-15	× 17-15 9-15 10-15	3
龍崎 晃達 (南六浦BC)	○ 15-9 11-15 15-11		○ 15-0 15-3	1
浅見 勇 (ナイト) 浅見 城輝	○ 15-17 15-9 15-10	× 0-15 3-15		2

男子ダブルスAクラス 3 ブロック	石田 物永	松野 日吉	星野 千葉	山野 竹原	順位
石田 将巳 (どくしんず) 物永 隆		× 4-15 7-15	○ 6-15 15-9 15-6	○ 15-13 15-0	2
松野 嘉明 (海公サッカーズ) 日吉 哲郎	○ 15-4 15-7		○ 15-11 15-13	○ 15-7 15-8	1
星野 紫郎 (大道SC) 千葉 憲吉	× 15-6 9-15 6-15	× 11-15 13-15		○ 15-10 13-15 15-8	3
山野 裕治 (並木BC) 竹原 則雄 (三和会)	× 13-15 0-15	× 7-15 8-15	× 10-15 15-13 8-15		4

男子ダブルスAクラス 決勝トーナメント

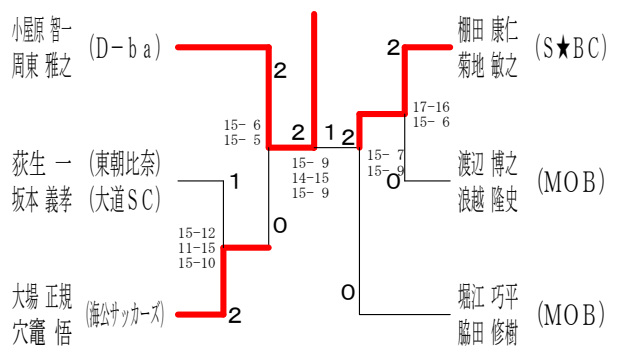


男子ダブルスBクラス 1 ブロック	小屋原 周東	渡辺 浪越	岡 岡田	熊井 今野	順位
小屋原 智一 (D-b a) 周東 雅之		○ 15-6 15-7	○ 15-1 15-1	○ 15-8 15-4	1
渡辺 博之 (MOB) 浪越 隆史	× 6-15 7-15		○ 15-4 15-3	○ 17-15 15-13	2
岡 弘志 (能南BC) 岡田 昭二	× 1-15 1-15	× 4-15 3-15		× 10-15 15-11 10-15	4
熊井 崇守 (NAMIKI) 今野 航大	× 8-15 4-15	× 15-17 13-15	○ 15-10 11-15 15-10		3

男子ダブルスBクラス 2 ブロック	荻坂 生本	堀江 脇田	小田切 甲斐	順位
荻生 一 (東朝比奈) 坂本 義孝 (大道SC)		× 13-15 7-15	○ 4-15 15-12 17-15	2
堀江 巧平 (MOB) 脇田 修樹	○ 15-13 15-7		○ 13-15 15-10 15-8	1
小田切 英俊 (並木シャトルズ) 甲斐 昭宏	× 15-4 12-15 15-17	× 15-13 10-15 8-15		3

男子ダブルスBクラス 3 ブロック	大場 穴竈	棚田 菊地	飯岡 元西	順位
大場 正規 (海公サッカーズ) 穴竈 悟		× 3-15 15-11 5-15	○ 15-12 15-11	2
棚田 康仁 (S★BC) 菊地 敏之	○ 15-3 11-15 15-5		○ 15-4 15-7	1
飯岡 慧悟 (NAMIKI) 元西 佑介	× 12-15 11-15	× 4-15 7-15		3

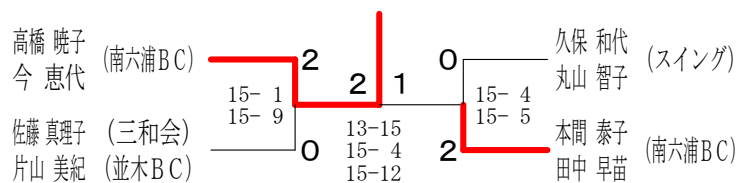
男子ダブルスBクラス 決勝トーナメント



女子ダブルスAクラス 1 ブ ロ ッ ク	高 橋 今	久 保 丸 山	小 林 森	広 瀬 間 辺	順位
高橋 暁子 今 恵代 (南六浦BC)		○ 15-12 15-6	○ 15-6 15-6	○ 15-1 15-2	1
久保 和代 丸山 智子 (スイング)	× 12-15 6-15		○ 15-4 15-7	○ 15-5 15-3	2
小林 久美子 森 雅子 (かなざわラ・メール)	× 6-15 6-15	× 4-15 7-15		○ 15-10 15-5	3
広瀬 昌美 間辺 寿乃 (かなざわラ・メール)	× 1-15 2-15	× 5-15 3-15	× 10-15 5-15		4

女子ダブルスAクラス 2 ブ ロ ッ ク	本 間 田 中	佐 藤 片 山	五反田 清 川	小 林 浪 越	順位
本間 泰子 田中 早苗 (南六浦BC)		○ 17-16 9-15 15-2	○ 15-7 15-4	○ 15-7 15-6	1
佐藤 真理子 (三和会) 片山 美紀 (並木BC)	× 16-17 15-9 2-15		○ 15-12 15-4	○ 15-1 15-1	2
五反田 明美 清川 和枝 (かなざわラ・メール)	× 7-15 4-15	× 12-15 4-15		○ 15-8 15-6	3
小林 玲子 浪越 美佳 (かなざわラ・メール)	× 7-15 6-15	× 1-15 1-15	× 8-15 6-15		4

女子ダブルスAクラス 決勝トーナメント



女子ダブルスBクラス	松 村 中 本	柳 沢 清 野	富 楽 宮 川	星 野 下 鳥	順位
松村 聡子 中本 幸子 (ホワイトリリーズ)		× 9-15 12-15	× 1-15 3-15	× 7-15 2-15	4
柳沢 美津子 清野 倫子 (かなざわラ・メール)	○ 15-9 15-12		× 7-15 4-15	× 8-15 3-15	3
富楽 千秋 宮川 美穂 (S★BC)	○ 15-1 15-3	○ 15-7 15-4		○ 15-7 15-3	1
星野 恵 (大道SC) 下鳥 恵美子 (ホワイトリリーズ)	○ 15-7 15-2	○ 15-8 15-3	× 7-15 3-15		2