

男子ダブルスAクラス A ブ ロ ッ ク	五十嵐 高津	小澤 小澤	小林 小牧	竹原 山野	順位
五十嵐 克明 (南六浦バドミントンクラブ) 高津 誠	/	15- 9 17-14	15- 3 15- 1	15- 4 15- 6	1
小澤 正二 (六浦) 小澤 梓	x 9-15 14-17	/	15- 6 15- 0	15- 2 15- 4	2
小林 大輔 (関東学院大学) 小牧 弘季	x 3-15 1-15	x 6-15 0-15	/	x 1-15 16-17	4
竹原 則雄 (並木バドミントンクラブ) 山野 裕治	x 4-15 6-15	x 2-15 4-15	15- 1 17-16	/	3

男子ダブルスAクラス B ブ ロ ッ ク	足立 松田	割田 長島	斎藤 宮内	藤内	順位
足立 直史 (南六浦バドミントンクラブ) 松田 幸夫	/	15- 5 15- 6	15- 1 15- 1		1
割田 真人 (武捨) 長島 崇行	x 5-15 6-15	/	15- 9 15- 5		2
斎藤 昭 (富岡西) 宮内 忠	x 1-15 1-15	x 9-15 5-15	/		3

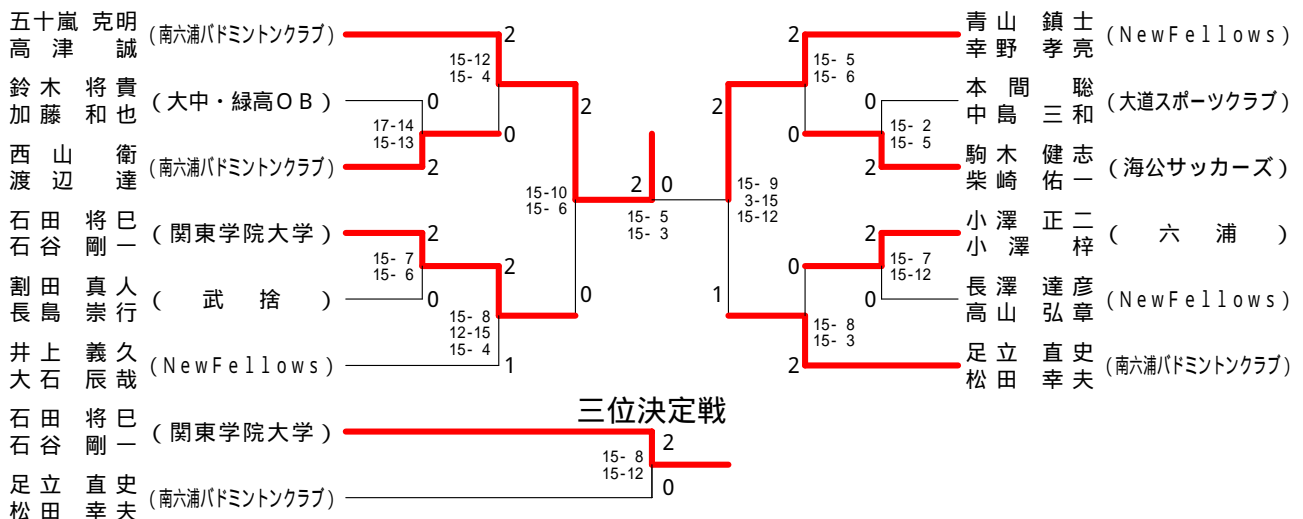
男子ダブルスAクラス C ブ ロ ッ ク	西山 渡辺	青山 幸野	伊藤 片山	藤山	順位
西山 衛 (南六浦バドミントンクラブ) 渡辺 達	/	x 13-15 13-15	15- 7 15- 7		2
青山 鎮士 (NewFellows) 幸野 孝亮	15-13 15-13	/	15- 4 15- 5		1
伊藤 晴光 (並木バドミントンクラブ) 片山 豪	x 7-15 7-15	x 4-15 5-15	/		3

男子ダブルスAクラス D ブ ロ ッ ク	本間 中島	井上 大石	秋本 三浦	本浦	順位
本間 聡 (大道スポーツクラブ) 中島 三和	/	x 15- 5 8-15 8-15	15- 2 15- 4		2
井上 義久 (NewFellows) 大石 辰哉	5-15 15- 8 15- 8	/	15- 0 15- 0		1
秋本 正和 (並木バドミントンクラブ) 三浦 厚志	x 2-15 4-15	x 0-15 0-15	/		3

男子ダブルスAクラス E ブ ロ ッ ク	石田 石谷	長澤 高山	澤山 千星	葉野	順位
石田 将巳 (関東学院大学) 石谷 剛一	/	11-15 15- 8 15- 3	15- 8 15-10		1
長澤 達彦 (NewFellows) 高山 弘章	x 15-11 8-15 3-15	/	15- 3 15-13		2
千葉 憲吉 (大道スポーツクラブ) 星野 紫郎	x 8-15 10-15	x 3-15 13-15	/		3

男子ダブルスAクラス F ブ ロ ッ ク	駒柴 木崎	鈴木 加藤	青木 武藤	久保 高橋	保橋	順位
駒柴 健志 (海公サッカーズ) 木崎 佑一	/	15- 6 15- 6	15- 9 15- 5	-x		1
鈴木 将貴 (大中・緑高OB) 加藤 和也	x 6-15 6-15	/	15- 7 15- 5	-x		2
青木 英 (大道スポーツクラブ) 武藤 義則 (ハマックス)	x 9-15 5-15	x 7-15 5-15	/	-x		3
久保 輝幸 (能見小バド) 高橋 昌弘	x x-	x x-	x x-	/		x

男子ダブルスAクラス 決勝トーナメント



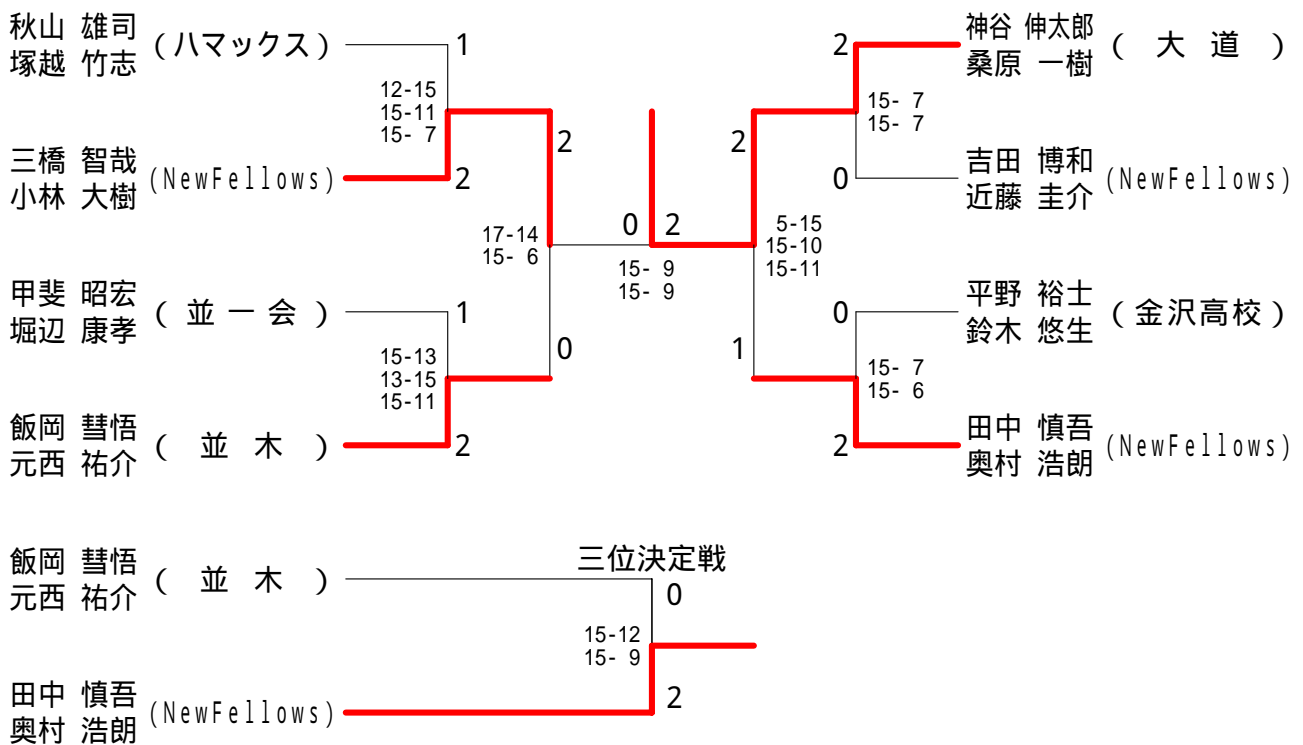
男子ダブルスBクラス Aブロック	下野 林	平野 鈴	秋山 塚	山越 小	杉浦 林	順位
下野 純(栄区) 林 恭平(港北区)		x 1-15 17-15 8-15	x 2-15 7-15	15- 9 17-16		3
平野 裕士(金沢高校) 鈴木 悠生	15- 1 15-17 15- 8		x 11-15 5-15	15- 5 15- 5		2
秋山 雄司(ハマックス) 塚越 竹志	15- 2 15- 7	15-11 15- 5		15- 9 15-13		1
杉浦 将男(能見台東) 小林 博志(富岡西)	x 9-15 16-17	x 5-15 5-15	x 9-15 13-15			4

男子ダブルスBクラス Bブロック	田中 奥	(熊井) 沢	甲斐 堀	斐邊	順位
田中 慎吾(NewFellows) 奥村 浩朗		15- 4 15- 6	17-14 15- 9		1
(熊井) 沢 崇広(金沢高校)	x 4-15 6-15		x 5-15 15- 8 13-15		X
甲斐 昭宏(並一会) 堀邊 康孝	x 14-17 9-15	15- 5 8-15 15-13			2

男子ダブルスBクラス Cブロック	三橋 小	神谷 桑	相澤 加	澤藤	順位
三橋 智哉(NewFellows) 小林 大樹		x 10-15 7-15	15-13 15- 7		2
神谷 伸太郎(大道) 桑原 一樹	15-10 15- 7		15- 4 15- 1		1
相澤 義昭(Y.K.C.) 加藤 大済	x 13-15 7-15	x 4-15 1-15			3

男子ダブルスBクラス Dブロック	吉田 近	飯元 藤	岡西	石原 山	原本	順位
吉田 博和(NewFellows) 近藤 圭介		x 5-15 9-15	15-11 15- 1			2
飯岡 慧悟(並木) 元西 祐介	15- 5 15- 9		15- 3 15- 2			1
石原 大陽(金沢高校) 山本 陽	x 11-15 1-15	x 3-15 2-15				3

男子ダブルスBクラス 決勝トーナメント



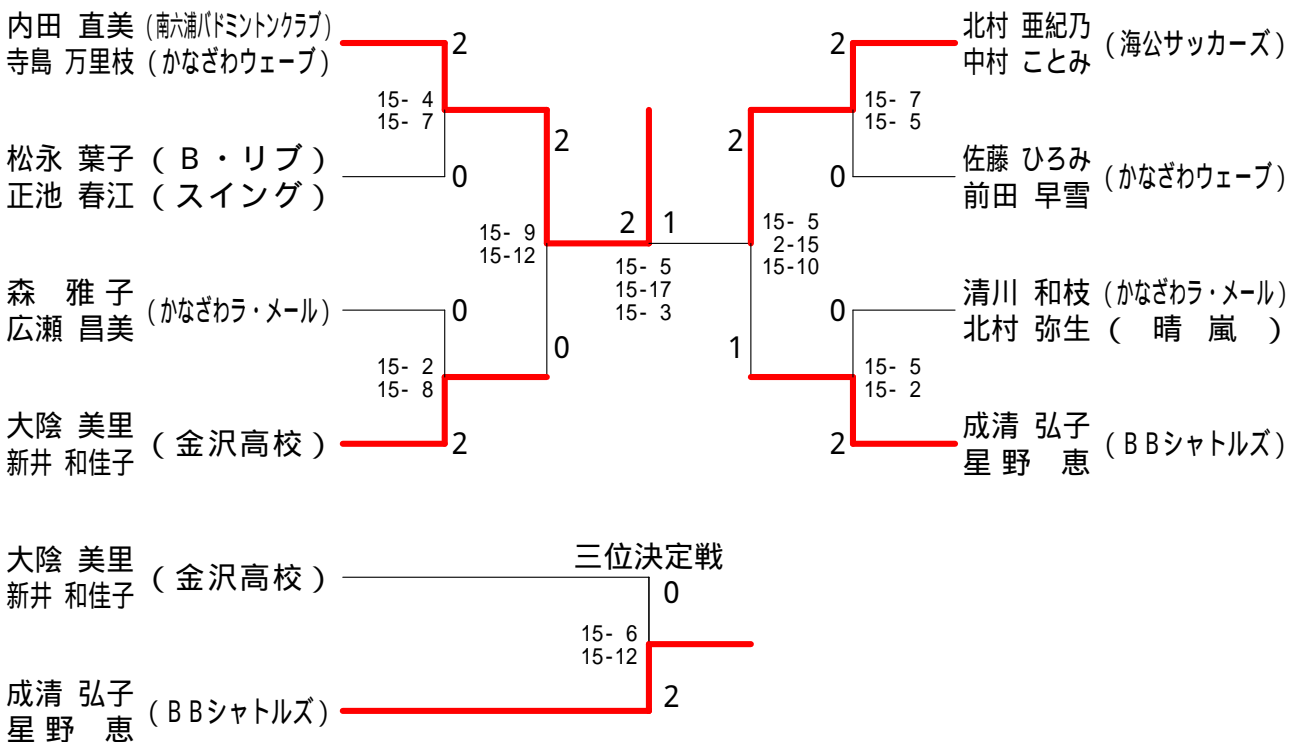
女子ダブルスAクラス Aブロック	内田 寺島	清川 北村	沼田 藁科	順位
内田 直美 (南六浦バドミントンクラブ) 寺島 万里枝 (かなざわウェブ)		15- 8 15- 2	15- 1 15- 6	1
清川 和枝 (かなざわ・メール) 北村 弥生 (晴嵐)	× 8-15 2-15		15- 4 15- 4	2
沼田 奈美 (金沢高校) 藁科 由紀 (金沢高校)	× 1-15 6-15	× 4-15 4-15		3

女子ダブルスAクラス Bブロック	成清 星野	森 広瀬	高橋 阿部	順位
成清 弘子 (BBシャトルズ) 星野 恵 (BBシャトルズ)		15- 8 15- 3	15- 0 15- 2	1
森 雅子 (かなざわ・メール) 広瀬 昌美 (かなざわ・メール)	× 8-15 3-15		15-13 15- 4	2
高橋 栄美 (金沢高校) 阿部 理絵 (金沢高校)	× 0-15 2-15	× 13-15 4-15		3

女子ダブルスAクラス Cブロック	五反田 浪越	北村 中村	松永 正池	順位
五反田 明美 (かなざわ・メール) 浪越 美佳 (かなざわ・メール)		× 5-15 8-15	× 7-15 4-15	3
北村 亜紀乃 (海公サッカーズ) 中村 ことみ (海公サッカーズ)	15- 5 15- 8		15- 5 15- 3	1
松永 葉子 (B・リブ) 正池 春江 (スイング)	15- 7 15- 4	× 5-15 3-15		2

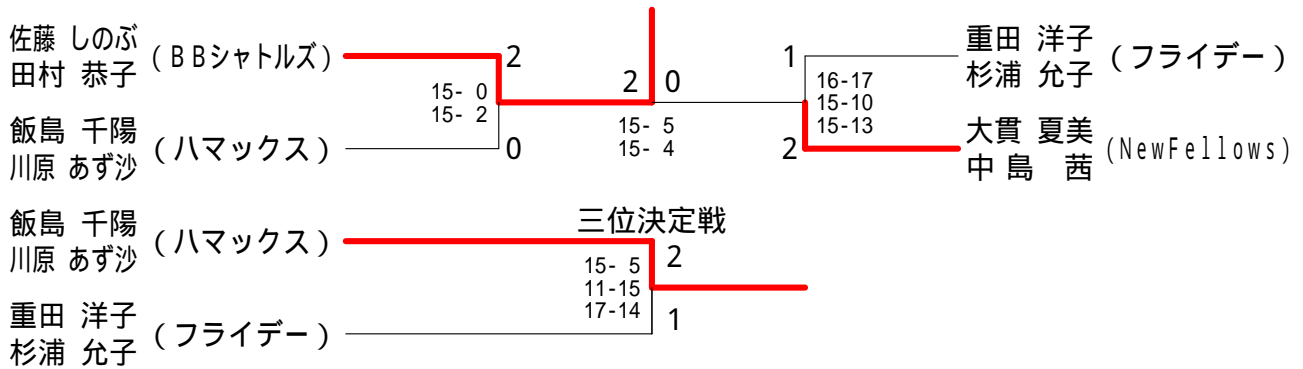
女子ダブルスAクラス Dブロック	片山 高田	大陰 新井	佐藤 前田	順位
片山 美紀 (三和会) 高田 和子 (スイング)		× 8-15 6-15	× 15- 0 9-15 16-17	3
大陰 美里 (金沢高校) 新井 和佳子 (金沢高校)	15- 8 15- 6		15- 2 15-12	1
佐藤 ひろみ (かなざわウェブ) 前田 早雪 (かなざわウェブ)	0-15 15- 9 17-16	× 2-15 12-15		2

女子ダブルスAクラス 決勝トーナメント



女子ダブルスBクラス Aブロック	重 杉	田 浦	佐 藤	藤 村	大 野	野 山	順 位	女子ダブルスBクラス Bブロック	大 中	大 貫	飯 川	島 原	細 山	波 内	順 位
重田 洋子 杉浦 允子 (フライデー)			x	3-15 1-15	15- 7 15-10		2	大貫 夏美 中島 茜 (NewFellows)			15-13 17-15	15- 4 15- 1			1
佐藤 しのぶ 田村 恭子 (BBシャトルズ)	15- 3 15- 1				15- 1 15- 1		1	飯島 千陽 川原 あず沙 (ハマックス)	x		13-15 15-17		15-12 15- 5		2
大野 明日香 横山 眞樹子 (NewFellows)	x	x		7-15 10-15	1-15 1-15		3	細波 明美 (柳町) 山内 知子 (富岡東)	x	x	4-15 1-15	12-15 5-15			3

女子ダブルスBクラス 決勝トーナメント



女子ダブルスCクラス	平 権	松 守	宇都宮 西 田	石 松	岡 野	町 河	本 野	渡 邊	辺 田	順 位
平松 雅代 権守 律子 (能見台)			x	8-15 10-15	15- 7 15- 1	15-13 15-13	15- 9 15- 3			2
宇都宮 美保 西田 友紀子 (金沢高校)	15- 8 15-10				15- 5 15- 4	x 17-15 11-15 13-15	15- 6 15- 1			1
石岡 八重子 (並木) 松野 啓子 (六浦南)	x 7-15 1-15	x 5-15 4-15				x 1-15 2-15	x 6-15 17-15 6-15			5
町本 菜穂子 (西柴) 河野 真弓 (富岡西)	x 13-15 13-15	15-17 15-11 15-13			15- 1 15- 2		15- 4 17-14			3
渡辺 梓 亀田 洋子 (金沢高校)	x 9-15 3-15	x 6-15 1-15			15- 6 15-17 15- 6	x 4-15 14-17				4