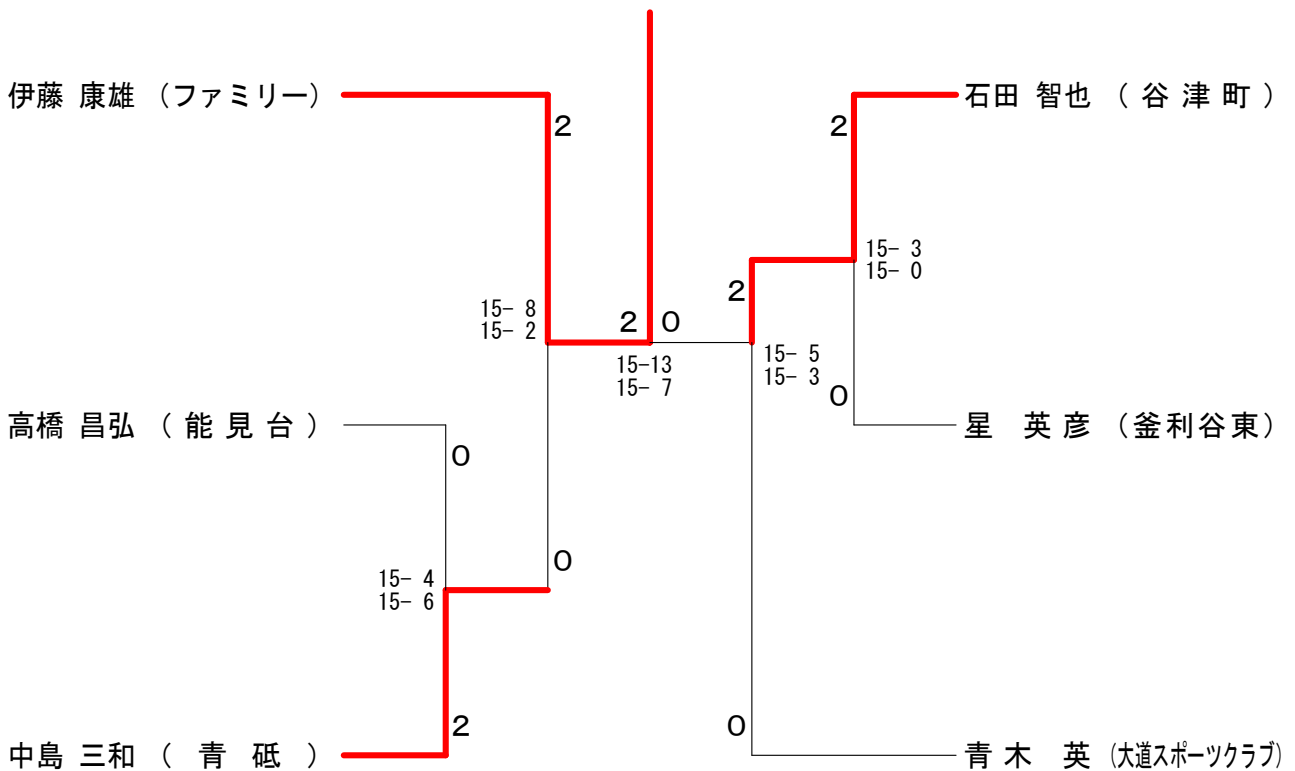


50歳以上男子ダブルス	久 保 権 守	甲 斐 森 井	長 島 伊 藤	坂 本 荻 生	北 浦 田 村	嶋 田 松 沢	順 位
久保 輝幸 (能見台) 権守 正秀		○ 11-2 11-8	○ 11-6 11-5	○ 11-3 4-11 13-12	○ 11-0 11-0	○ 11-0 11-1	1
甲斐 昭宏 (並木バドミントンクラブ) 森井 泰博	× 2-11 8-11		○ 11-2 11-7	○ 11-9 11-6	○ 11-0 11-0	○ 11-2 11-2	X
長島 圭史 (並木バドミントンクラブ) 伊藤 晴光	× 6-11 5-11	× 2-11 7-11		○ 11-6 11-7	○ 11-1 11-4	○ 11-3 11-1	2
坂本 義孝 (大道スポーツクラブ) 荻生 一	× 3-11 11-4 12-13	× 9-11 6-11	× 6-11 7-11		○ 11-1 11-0	○ 11-1 11-5	3
北浦 倫安 (高舟台) 田村 正巳	× 0-11 0-11	× 0-11 0-11	× 1-11 4-11	× 1-11 0-11		○ 11-8 8-11 13-10	4
嶋田 侑雅 (大道スポーツクラブ) 松沢 雅	× 0-11 1-11	× 2-11 2-11	× 3-11 1-11	× 1-11 5-11	× 8-11 11-8 10-13		5

男子シングルス



金沢区民新春大会

平成18年1月9日 金沢スポーツセンター

女子ダブルス A クラス A ブ ロ ッ ク	片山 美紀 石山 葉子	山 星 山 高	野 野 橋 橋	天 天 今 今	野 野 成 成	清 清 田 田	順位
片山 美紀 (並木バドミントンクラブ) 石山 葉子		x 11-15 10-15	x 11-15 16-17	x 4-15 2-15			4
星野 恵 (大道スポーツクラブ) 高橋 暁子 (南六浦バドミントンクラブ)	o 15-11 15-10		x 13-15 15-12 13-15	x 8-15 12-15			3
天野 由佳代 (南六浦バドミントンクラブ) 今 恵	o 15-11 17-16	o 15-13 12-15 15-13		x 4-15 3-15			2
成清 弘子 (BBシャトルズ) 内田 直美 (南六浦バドミントンクラブ)	o 15- 4 15- 2	o 15- 8 15-12	o 15- 4 15- 3				1

女子ダブルス A クラス B ブ ロ ッ ク	五反田 明美 浪越 美佳	飯塚 美枝子 山崎 まゆみ	塚 藤 崎 藤	中 中 本 本	正 正 青 青	池 池 木 木	順位
五反田 明美 (かなざわラ・メール) 浪越 美佳		x 10-15 11-15	o 10-15 15- 8 15- 8	o 13-15 15- 6 17-14			1
飯塚 美枝子 (かなざわウェブ) 山崎 まゆみ	o 15-10 15-11		x 15-17 9-15	x 12-15 13-15			4
田中 早苗子 (能見台南) 藤本 菜摘子	x 15-10 8-15 8-15	o 17-15 15- 9		o 15- 8 15-10			2
正池 春江 (スイング) 青木 宣子	x 15-13 6-15 14-17	o 15-12 15-13	x 8-15 10-15				3

女子ダブルス A クラス C ブ ロ ッ ク	小林 久美子 森 雅子	赤田 登志子 村 恭子	澤 澤 村 村	横 横 高 高	山 山 田 田	間 間 柳 柳	辺 辺 沢 沢	順位
小林 久美子 (かなざわラ・メール) 森 雅子		x 15- 3 3-15 4-15	o 15- 7 15- 6	o 17-14 15- 7				1
赤澤 登志子 (BBシャトルズ) 田村 恭子	o 3-15 15- 3 15- 4		x 5-15 15- 9 8-15	o 15- 4 15- 6				2
横山 邦子 (スイング) 高田 和子	x 7-15 6-15	o 15- 5 9-15 15- 8		o 15-13 15-17 15- 8				3
間辺 寿乃 (釜利谷西) 柳沢 美津子 (釜利谷東)	x 14-17 7-15	x 4-15 6-15	x 13-15 17-15 8-15					4

女子ダブルス C クラス	河野 真弓 町本 菜穂子	山内 知子 江口 佳代子	内 内 口 口	権守 律子 山下 裕子	大角 由佳子 柳沢 優美	角 角 沢 沢	芝 芝 大 大	崎 崎 川 川	細 細 杉 杉	波 波 本 本	順位
河野 真弓 () 町本 菜穂子 (西柴)		x 6-11 11- 8 2-11	x 7-11 0-11	x 8-11 7-11	x 11- 5 8-11 4-11	x 6-11 13-11 2-11					5
山内 知子 (富岡東) 江口 佳代子 (柴町)	o 11- 6 8-11 11- 2		o 11- 9 13-11	o 11- 4 11- 4	o 9-11 11- 9 11- 6	x 8-11 7-11					1
権守 律子 (西富岡愛好会) 山下 裕子	o 11- 7 11- 0	x 9-11 11-13		o 7-11 11- 7 11- 7	o 11- 2 11- 3	o 11- 8 7-11 11- 7					2
大角 由佳子 (釜利谷西) 柳沢 優美 (釜利谷東)	o 11- 8 11- 7	x 4-11 4-11	x 11- 7 7-11 7-11		o 11- 7 11- 9	x 11- 7 9-11 4-11					3
芝崎 里佳 (富岡西) 大川 由美	o 5-11 11- 8 11- 4	x 11- 9 9-11 6-11	x 2-11 3-11	x 7-11 9-11		x 6-11 9-11					4
細波 明美 (柳町) 杉本 博子 (六浦南)	o 11- 6 11-13 11- 2	o 11- 8 11- 7	x 8-11 11- 7 7-11	o 7-11 11- 9 11- 4	o 11- 6 11- 9						X