

# 金沢区民混合ダブルス大会

平成18年2月11日 金沢スポーツセンター

混合ダブルスAクラス Aブロック	渡 辺 今 恵	日 吉 新 井	山 野 片 山	勝 敗	順 位
渡 辺 達 (南六浦BC) 今 恵 代 (南六浦BC)		○ 11-15 15-3 17-16	○ 15-10 15-11	M 2-0 G 4-1 P 73-55	1
日吉 哲郎 (海公サッカース) 新井 和佳子 (海公サッカース)	× 15-11 3-15 16-17		○ 15-10 15-11	M 1-1 G 3-2 P 64-64	2
山野 裕治 (並木BC) 片山 美紀 (並木BC)	× 10-15 11-15	× 10-15 11-15		M 0-2 G 0-4 P 42-60	3

混合ダブルスAクラス Bブロック	駒 木 一 丸	五十嵐 柴 田	清 水 田 村	勝 敗	順 位
駒木 健志 (海公サッカース) 一丸 玲子 (海公サッカース)		× 3-15 15-10 2-15	○ 15-2 11-15 15-6	M 1-1 G 3-3 P 61-63	2
五十嵐 克明 (南六浦BC) 柴田 和子 (横須賀市)	○ 15-3 10-15 15-2		○ 15-4 15-11	M 2-0 G 4-1 P 70-35	1
清水 三郎 (戸塚区) 田村 恭子 (BBシャトルズ)	× 2-15 15-11 6-15	× 4-15 11-15		M 0-2 G 1-4 P 38-71	3

混合ダブルスAクラス Cブロック	足 立 朝 田	千 葉 丸 山	秋 本 大 蔭	勝 敗	順 位
足立 直史 (南六浦BC) 朝田 美保 (泉区)		○ 15-8 15-13	○ 15-1 15-6	M 2-0 G 4-0 P 60-28	1
千葉 憲吉 (大道スポーツ) 丸山 智子 (スイング)	× 8-15 13-15		○ 13-15 15-12 15-10	M 1-1 G 2-3 P 64-67	2
秋本 正和 (並木BC) 大蔭 孝子 (磯子区)	× 1-15 6-15	× 15-13 12-15 10-15		M 0-2 G 1-4 P 44-73	3

混合ダブルスAクラス Dブロック	龍 崎 寺 島	武 井 鈴 木	久 保 久 保	勝 敗	順 位
龍崎 晃 (南六浦BC) 寺島 万里枝 (ウェーブ)		× 2-15 4-15	○ 15-13 15-3	M 1-1 G 2-2 P 36-46	2
武井 英樹 (港南区) 鈴木 詩子 (海公サッカース)	○ 15-2 15-4		○ 15-5 15-5	M 2-0 G 4-0 P 60-16	1
久保 輝幸 (能見小バド) 久保 和代 (能見小バド)	× 13-15 3-15	× 5-15 5-15		M 0-2 G 0-4 P 26-60	3

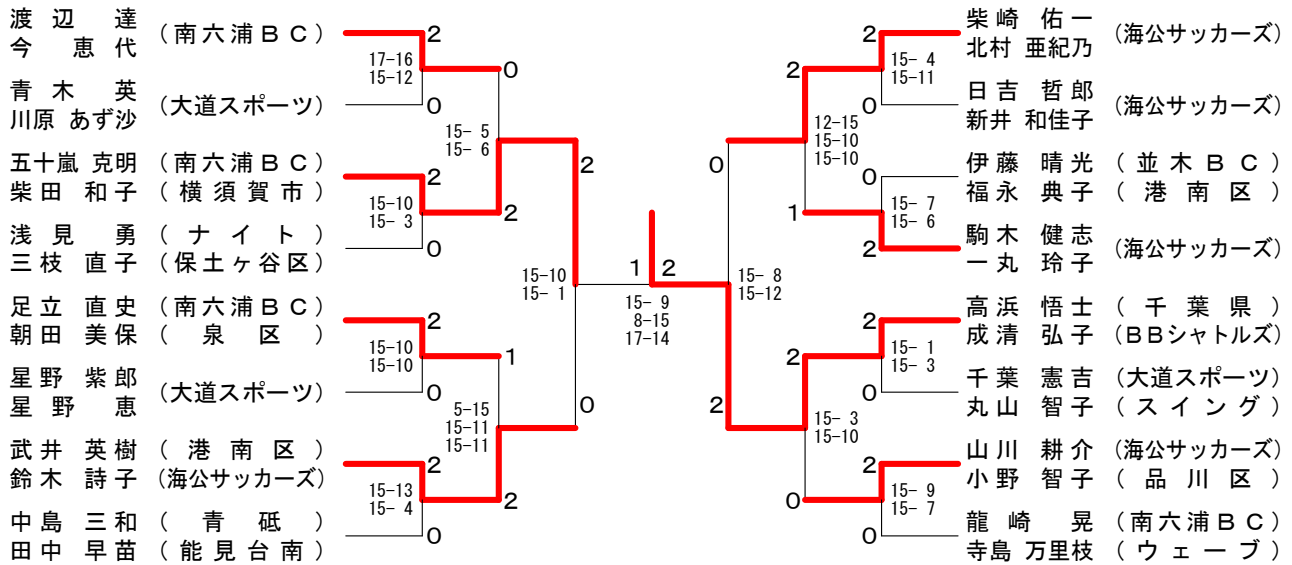
混合ダブルスAクラス Eブロック	柴 崎 北 村	中 島 田 中	佐 藤 佐 藤	勝 敗	順 位
柴崎 佑一 (海公サッカース) 北村 亜紀乃 (海公サッカース)		○ 15-9 15-12	○ 15-2 15-8	M 2-0 G 4-0 P 60-31	1
中島 三和 (青砥) 田中 早苗 (能見台南)	× 9-15 12-15		○ 15-8 15-8	M 1-1 G 2-2 P 51-46	2
佐藤 文幸 (南六浦BC) 佐藤 真理子 (BBシャトルズ)	× 2-15 8-15	× 8-15 8-15		M 0-2 G 0-4 P 26-60	3

混合ダブルスAクラス Fブロック	星 野 星 野	伊 藤 福 永	石 田 飯 田	勝 敗	順 位
星野 紫郎 (大道スポーツ) 星野 恵 (大道スポーツ)		× 7-15 3-15	○ 15-4 15-3	M 1-1 G 2-2 P 40-37	2
伊藤 晴光 (並木BC) 福永 典子 (港南区)	○ 15-7 15-3		○ 15-13 15-10	M 2-0 G 4-0 P 60-33	1
石田 将巳 (海公サッカース) 飯田 真莉 (海公サッカース)	× 4-15 3-15	× 13-15 10-15		M 0-2 G 0-4 P 30-60	3

混合ダブルスAクラス Gブロック	高 浜 成 清	浅 見 三 枝	村 田 蔵 重	勝 敗	順 位
高浜 悟士 (千葉県) 成清 弘子 (BBシャトルズ)		○ 11-15 15-7 15-4	○ 15-4 15-2	M 2-0 G 4-1 P 71-32	1
浅見 勇 (ナイト) 三枝 直子 (保土ヶ谷区)	× 15-11 7-15 4-15		○ 15-11 15-12	M 1-1 G 3-2 P 56-64	2
村田 将司 (大道スポーツ) 蔵重 慶子 (横須賀市)	× 4-15 2-15	× 11-15 12-15		M 0-2 G 0-4 P 29-60	3

混合ダブルスAクラス Hブロック	戸 張 戸 張	山 川 小 野	青 木 川 原	勝 敗	順 位
戸張 勝久 (柴町) 戸張 あずさ (柴町)		× 5-15 15-11 8-15	× 8-15 17-14 8-15	M 0-2 G 2-4 P 61-85	3
山川 耕介 (海公サッカース) 小野 智子 (品川区)	○ 15-5 11-15 15-8		○ 15-11 15-12	M 2-0 G 4-1 P 71-51	1
青木 英 (大道スポーツ) 川原 あず沙 (大道スポーツ)	○ 15-8 14-17 15-8	× 11-15 12-15		M 1-1 G 2-3 P 67-63	2

混合ダブルスAクラス 決勝トーナメント



混合ダブルスBクラス A ブロ ック	竹原 則雄 椎木 洋子 (三和会)	奥村 浩朗 川床 佳子 (New Fellows)	清島 亮 小町 佳世 (富岡西)	勝敗	順位
	×	○	○	M 0-2 G 1-4 P 62-69	3
	○	×	○	M 1-1 G 2-2 P 52-53	2
	○	○	×	M 2-0 G 4-1 P 67-59	1

混合ダブルスBクラス B ブロ ック	坂本 義孝 明石 加代子 (栄区)	山崎 豊栄 山崎 まゆみ (富岡西)	大場 正規 佐野 千恵 (海公サッカーズ)	勝敗	順位
	×	○	○	M 1-1 G 3-3 P 65-84	2
	○	×	○	M 1-1 G 2-3 P 58-58	3
	×	○	×	M 1-1 G 3-2 P 74-55	1

混合ダブルスBクラス C ブロ ック	野呂 良久 高田 和子 (並木BC)	吉井 崇浩 吉井 恵美子 (ナイト)	田中 慎吾 吉岡 佐和子 (New Fellows)	勝敗	順位
	×	×	○	M 0-2 G 2-4 P 56-87	3
	○	×	○	M 1-1 G 2-3 P 55-60	2
	○	○	×	M 2-0 G 4-1 P 73-37	1

混合ダブルスBクラス D ブロ ック	権守 正秀 赤澤 登志子 (BBシャトルズ)	林 恭平 伴 優紀 (New Fellows)	ウミン スフィン 木村 志満子 (磯子区)	勝敗	順位
	×	○	○	M 1-1 G 3-2 P 67-48	2
	○	×	○	M 2-0 G 4-1 P 66-55	1
	×	×	×	M 0-2 G 0-4 P 30-60	3

混合ダブルスBクラス 決勝トーナメント

