

金沢区民ダブルス大会

平成18年4月30日 金沢スポーツセンター

男子ダブルスAクラス 1 ブロック	五十嵐 高浜	石田 林	星野 村	山野 竹	野原 勝	勝敗	順位
五十嵐 克明 (南六浦BC) 高浜 悟士 (市原市)	○	○	○	M 3-0 G 6-0 P 68-37		1	
石田 将巳 (New Fellows) 林 恭平	×	×	○	M 1-2 G 2-4 P 48-56		3	
星野 紫郎 (大道SC) 野村 義治 (磯子区)	×	○	○	M 2-1 G 4-2 P 59-50		2	
山野 裕治 (並木BC) 竹原 則雄 (三和会)	×	×	×	M 0-3 G 0-6 P 34-66		4	

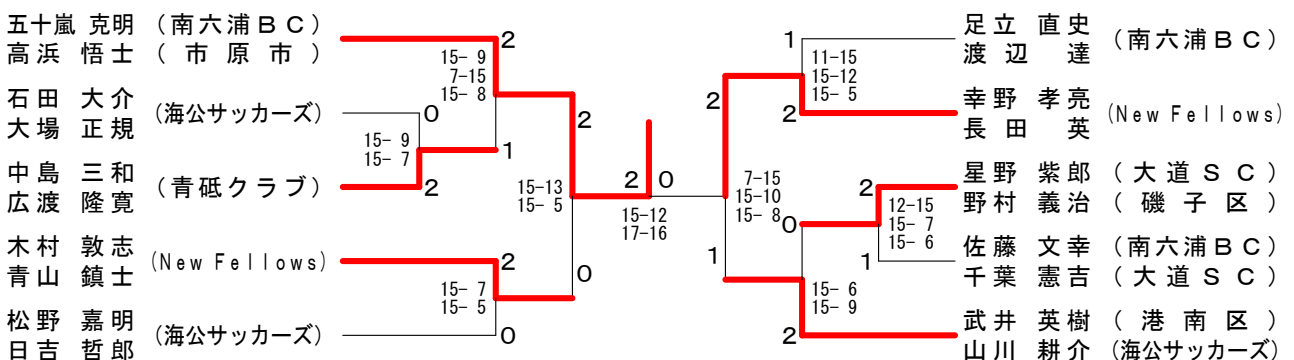
男子ダブルスAクラス 2 ブロック	武井 山川	大井 上	石上 中	島渡 久	保高 橋	勝敗	順位
武井 英樹 (港南区) 山川 耕介 (海公サッカーズ)	○	○	○	M 3-0 G 6-0 P 68-37		1	
大石 辰哉 (New Fellows) 井上 義久	×	×	○	M 1-2 G 2-4 P 57-57		3	
中島 三和 (青砥クラブ) 広渡 隆寛	×	○	○	M 2-1 G 4-2 P 57-40		2	
久保 輝幸 (能見小バド) 高橋 昌弘	×	×	×	M 0-3 G 0-6 P 18-66		4	

男子ダブルスAクラス 3 ブロック	足立 渡	立 辺	石田 大	秋本 森	本 井	勝敗	順位
足立 直史 (南六浦BC) 渡辺 達	○	○	M 2-0 G 4-0 P 60-14		1		
石田 大介 (海公サッカーズ) 大場 正規	×	○	M 1-1 G 2-2 P 40-45		2		
秋本 正和 (並木BC) 森井 泰博 (磯子区)	×	×	M 0-2 G 0-4 P 19-60		3		

男子ダブルスAクラス 4 ブロック	幸野 長	野 田	松野 日	伊藤 片	藤山 山	勝敗	順位
幸野 孝亮 (New Fellows) 長田 英	×	○	M 1-1 G 2-2 P 38-54		2		
松野 嘉明 (海公サッカーズ) 日吉 哲郎	○	○	M 2-0 G 4-0 P 60-24		1		
伊藤 晴光 (並木BC) 片山 豪	×	×	M 0-2 G 0-4 P 40-60		3		

男子ダブルスAクラス 5 ブロック	木村 青	村 山	佐藤 千	斎藤 藤	藤中 田	勝敗	順位
木村 敦志 (New Fellows) 青山 鎮士	○	○	M 2-0 G 4-0 P 62-29		1		
佐藤 文幸 (南六浦BC) 千葉 憲吉 (大道SC)	×	○	M 1-1 G 2-2 P 52-54		2		
斎藤 昭 (青砥クラブ) 田中 正人 (川崎市)	×	×	M 0-2 G 0-4 P 31-62		3		

男子ダブルスAクラス 決勝トーナメント



金沢区民ダブルス大会

平成18年4月30日 金沢スポーツセンター

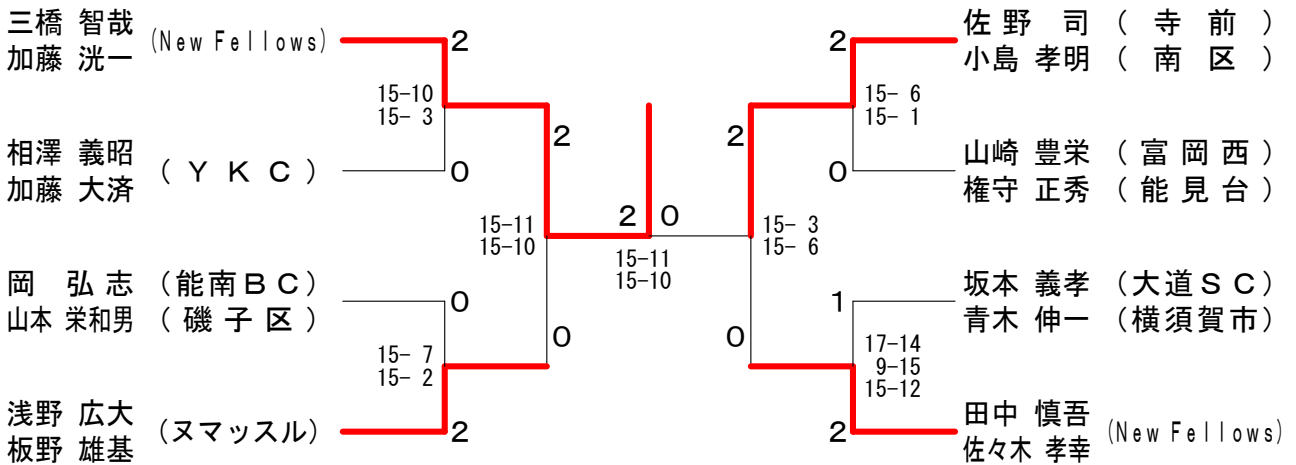
男子ダブルスBクラス 1 ブ ロ ッ ク	三加	橋藤	坂高	井橋	山権	崎守	宮平	越野	勝敗	順位
三橋 智哉 (New Fellows) 加藤 洗一		○	○	○	M 3-0 G 6-0 P 68-28	1				
坂井 三郎 (海洋研究開発機構) 高橋 正勝 (柴町)	×		×	○	M 1-2 G 3-4 P 64-67	3				
山崎 豊栄 (富岡西) 権守 正秀 (能見台)	×	○		○	M 2-1 G 4-4 P 70-69	2				
宮越 節雄 (並木シャトルズ) 平野 邦夫	×	×	×		M 0-3 G 1-6 P 40-78	4				

男子ダブルスBクラス 2 ブ ロ ッ ク	田中	甲斐	斐相	澤加	鈴木	勝敗	順位
田中 慎吾 (New Fellows) 佐々木 孝幸		○	○	○	M 3-0 G 6-0 P 66-33	1	
甲斐 昭宏 (並一会) 堀辺 康孝	×		×	×	M 0-3 G 2-6 P 60-74	4	
相澤 義昭 (YKC) 加藤 大済	×	○		○	M 2-1 G 4-3 P 59-50	2	
鈴木 武郎 (並木シャトルズ) 佐々木 長一	×	○	×		M 1-2 G 2-5 P 43-71	3	

男子ダブルスBクラス 3 ブ ロ ッ ク	佐野	片山	山岡	勝敗	順位
佐野 司 (寺前) 小島 孝明 (南区)		○	○	M 2-0 G 4-0 P 60-17	1
片山 慎 渡辺 祐二 (プリンチップ)	×		×	M 0-2 G 0-4 P 11-30	3
岡 弘志 (能南BC) 山本 栄和男 (磯子区)	×	○		M 1-1 G 2-2 P 6-30	2

男子ダブルスBクラス 4 ブ ロ ッ ク	坂本	浅野	野長	勝敗	順位
坂本 義孝 (大道SC) 青木 伸一 (横須賀市)		×	○	M 1-1 G 2-2 P 52-39	2
浅野 広大 板野 雄基 (ヌマッスル)	○		○	M 2-0 G 4-0 P 60-39	1
長嶋 圭史 (並木BC) ウミン・スフィン	×	×		M 0-2 G 0-4 P 26-60	3

男子ダブルスBクラス 決勝トーナメント



金沢区民ダブルス大会

平成18年4月30日 金沢スポーツセンター

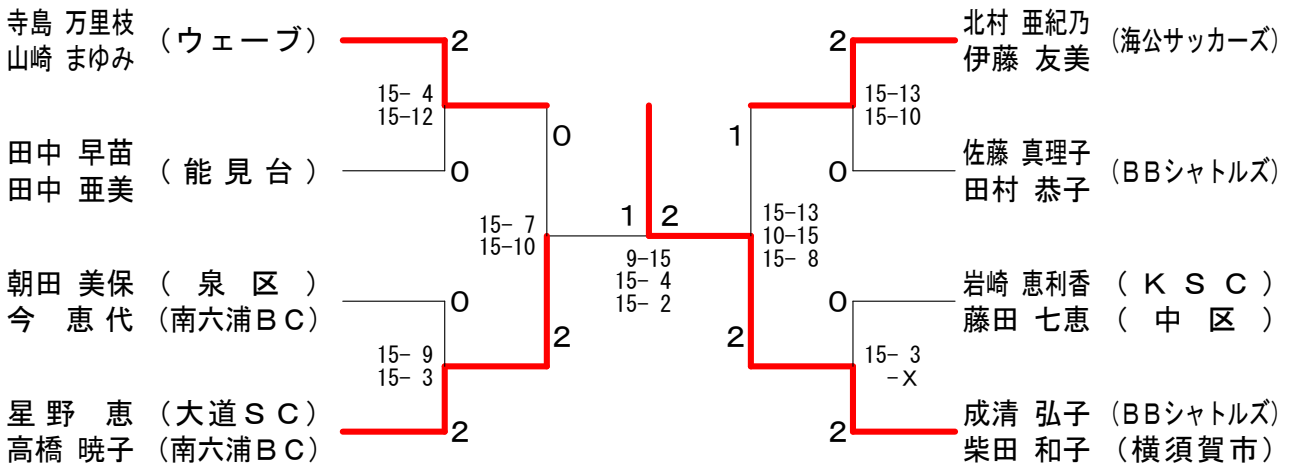
女子ダブルスAクラス 1ブロック	寺山	島崎	佐藤	藤村	間柳	辺沢	久保	正池	勝敗	順位
寺島 万里枝 (ウェーブ) 山崎 まゆみ		○	○	○	M 3-0 G 6-0 P 66-16					1
佐藤 真理子 (BBシャトルズ) 田村 恭子	×		○	○	M 2-1 G 4-2 P 46-29					2
間辺 寿乃 (ラ・メール) 柳沢 美津子	×	×			M 0-3 G 0-6 P 15-66		×			4
久保 和代 (スイング) 正池 春江	×	×	○		M 1-2 G 2-4 P 41-57					3

女子ダブルスAクラス 2ブロック	成柴	清田	田中	五反田	浪越	椎木	木山	勝敗	順位
成清 弘子 (BBシャトルズ) 柴田 和子 (横須賀市)		○	○	○	M 3-0 G 6-0 P 66-16				1
田中 早苗 (能見台) 田中 亜美	×		○	○	M 2-1 G 4-3 P 54-59				2
五反田 明美 (ラ・メール) 浪越 美佳	×	×			M 0-3 G 0-6 P 29-68		×		4
椎木 洋子 (三和会) 片山 美紀 (並木BC)	×	×	○		M 1-2 G 3-4 P 55-61				3

女子ダブルスAクラス 3ブロック	北伊	村藤	朝田	今	赤蔵	澤重	勝敗	順位
北村 亜紀乃 (海公サッカース) 伊藤 友美			○	○	M 2-0 G 4-0 P 60-23			1
朝田 美保 (泉区) 今 恵代 (南六浦BC)	×			○	M 1-1 G 2-2 P 45-37			2
赤澤 登志子 (BBシャトルズ) 蔵重 慶子 (横須賀市)	×	×			M 0-2 G 0-4 P 15-60			3

女子ダブルスAクラス 4ブロック	星高	野橋	岩藤	崎田	森小	林	勝敗	順位
星野 恵 (大道SC) 高橋 暁子 (南六浦BC)			○	○	M 2-0 G 4-1 P 72-39			1
岩崎 恵利香 (KSC) 藤田 七恵 (中区)	×			○	M 1-1 G 3-2 P 60-54			2
森 雅子 (川崎市) 小林 久美子 (ラ・メール)	×	×			M 0-2 G 0-4 P 21-60			3

女子ダブルスAクラス 決勝トーナメント



女子ダブルスBクラス	大 貴 大 野	江 口 山 内	川 原 飯 島	横 山 佐 野	勝 敗	順 位
大 貴 夏美 (New Fellows) 大 野 明日香		○ 15- 1 15- 6	○ 15- 7 15-10	○ 8-15 15- 0 15- 5	M 3-0 G 6-1 P 98-44	1
江 口 佳代子 (ウェーブ) 山 内 知子 (スイング)	× 1-15 6-15		× 1-15 15-13 6-15	× 6-15 8-15	M 0-3 G 1-6 P 43-103	4
川 原 あず沙 (富岡東) 飯 島 千陽 (富岡西)	× 7-15 10-15	○ 15- 1 13-15 15- 6		○ 15- 3 15- 9	M 2-1 G 4-3 P 90-64	2
横 山 邦子 (スイング) 佐 野 一子	× 15- 8 0-15 5-15	○ 15- 6 15- 8	× 3-15 9-15		M 1-2 G 3-4 P 62-82	3

女子ダブルスCクラス 1 ブ ロ ッ ク	大 川 芝 崎	渡 辺 齋 藤	西 村 西 村	千 葉 野 崎	勝 敗	順 位
大 川 由美 (ラ・メール) 芝 崎 里佳		○ 11- 2 11- 5	○ 13-10 11- 2	× 10-13 6-11	M 2-1 G 4-2 P 62-43	2
渡 辺 響 (釜利谷中学) 齋 藤 奈緒美	× 2-11 5-11		○ -X -X	× 6-11 11- 7 7-11	M 1-2 G 3-4 P 31-51	3
西 村 すみれ (ナイアガラムーン) 西 村 治美	× 10-13 2-11	× X- X-		× 4-11 11- 4 5-11	M 0-3 G 1-6 P 32-50	4
千 葉 友里加 (釜利谷中学) 野 崎 静香	○ 13-10 11- 6	○ 11- 6 7-11 11- 7	○ 11- 4 4-11 11- 5		M 3-0 G 6-2 P 79-60	1

女子ダブルスCクラス 2 ブ ロ ッ ク	勝 又 鈴 木	大 角 柳 沢	河 野 町 本	志 賀 山 末	勝 敗	順 位
勝 又 恵 (ラ・メール) 鈴 木 加奈子		○ 11- 9 11- 5	○ 11- 7 11- 4	○ 11- 4 11- 3	M 3-0 G 6-0 P 66-32	1
大 角 由佳子 (釜利谷中学) 柳 沢 優美	× 9-11 5-11		○ 11- 3 7-11 11- 1	○ 12-13 11- 3 11- 4	M 2-1 G 4-4 P 77-57	2
河 野 真弓 (教室) 町 本 菜穂子	× 7-11 4-11	× 3-11 11- 7 1-11		○ 11- 6 11- 2	M 1-2 G 3-4 P 48-59	3
志 賀 和子 (ラ・メール) 山 末 宏美 (柴 町)	× 4-11 3-11	× 13-12 3-11 4-11	× 6-11 2-11		M 0-3 G 1-6 P 35-78	4

女子ダブルスCクラス 決勝トーナメント

