

# 金沢区民ダブルス大会

平成19年4月30日 金沢スポーツセンター

男子ダブルスAクラス A	幸長	野田	渡石	辺渡	宮竹	下村	伊権	藤守	勝敗	順位
幸野 孝亮 (New Fellows) 長田 英			○ 21-17 18-21 21-12	○ 19-21 21-18 21-19	○ 21-10 21-7				M 3-0 G 6-2 P 163-125	1
渡辺 達 (南六浦バドミントンクラブ) 石渡 啓 (川崎市)	×			○ 21-11 21-15	○ 21-13 21-14				M 2-1 G 5-2 P 134-113	2
宮下 英之 (武捨) 竹村 明人	×	×			○ 21-15 21-19				M 1-2 G 3-4 P 126-137	3
伊藤 晴光 (富岡西) 権守 正秀 (能見台)	×	×	×						M 0-3 G 0-6 P 78-126	4

男子ダブルスAクラス B	足松	立田	長武	島者	小澤	澤澤	山千	野葉	勝敗	順位
足立 直史 (南六浦バドミントンクラブ) 松田 幸夫			○ 16-21 21-10 21-13	○ 15-21 21-15 21-17	○ 21-12 21-11				M 3-0 G 6-2 P 157-120	1
長島 崇行 (武捨) 武者 敦史	×			×	○ 21-11 21-16				M 1-2 G 3-4 P 118-127	3
小澤 正二 (六浦) 小澤 梓	×		○ 21-15 15-21 17-21	○ 21-15 21-17					M 2-1 G 5-2 P 137-111	2
山野 裕治 (並木BC) 千葉 憲吉 (大道SC)	×	×	×	×					M 0-3 G 0-6 P 72-126	4

男子ダブルスAクラス C	石青	田山	柴中	崎森	青石	木渡	勝敗	順位
石田 将巳 (New Fellows) 青山 靖士			×	×	×		M 0-2 G 0-4 P 68-85	3
柴崎 佑一 (海公サッカーズ) 中森 健太郎	○				○ 21-11 21-16		M 2-0 G 4-0 P 84-59	1
青木 英 (大道SC) 石渡 輝巳 (磯子区)	○	×					M 1-1 G 2-2 P 70-78	2

男子ダブルスAクラス D	鈴木	木高	大秋	石山	星野	野田	勝敗	順位
鈴木 正樹 (南六浦BC) 高浜 悟士			○ 21-15 21-19	○ 13-21 21-13 21-11			M 2-0 G 4-1 P 97-79	1
大石 辰哉 (New Fellows) 秋山 健太郎	×			×	○ 19-21 21-19 18-21		M 0-2 G 1-4 P 92-103	3
星野 紫郎 (大道SC) 石田 好久 (磯子区)	×		○ 21-13 13-21 11-21	○ 21-19 19-21 21-18			M 1-1 G 3-3 P 106-113	2

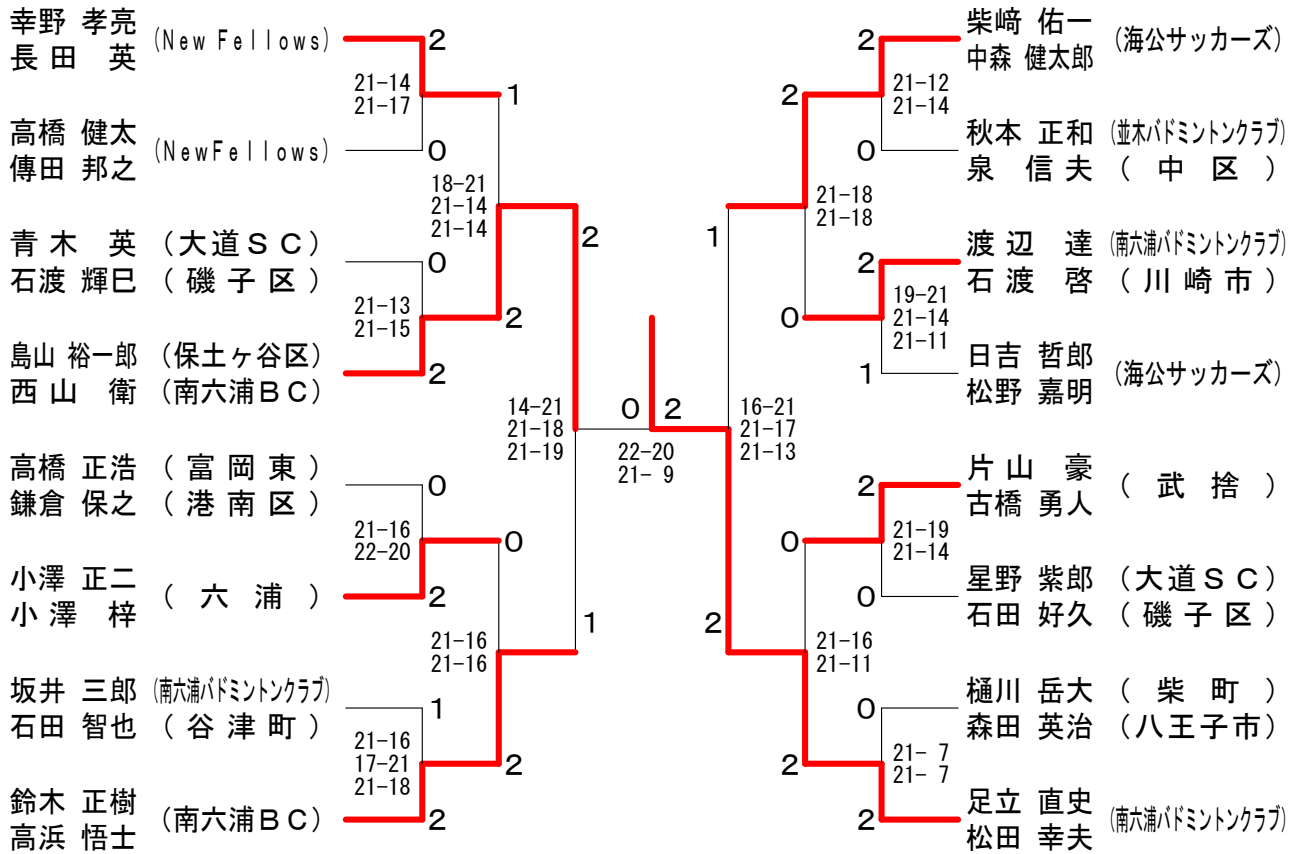
男子ダブルスAクラス E	高鎌	橋倉	小倉	牧小	秋林	本泉	勝敗	順位
高橋 正浩 (富岡東) 鎌倉 保之 (港南区)			○	○	○ 21-10 21-7		M 2-0 G 5-0 P 105-17	1
小牧 弘季 (New Fellows) 小林 大輔	×			×	×		M 0-2 G 0-6 P 0-126	3
秋本 正和 (並木バドミントンクラブ) 泉 信夫 (中区)	×	○			×		M 1-1 G 3-2 P 80-42	2

男子ダブルスAクラス F	日吉	松野	坂石	井田	浅野	黄	勝敗	順位
日吉 哲郎 (海公サッカーズ) 松野 嘉明			○ 21-19 21-16	○ 21-16 21-16			M 2-0 G 4-0 P 84-67	1
坂井 三郎 (南六浦バドミントンクラブ) 石田 智也 (谷津町)	×			○ 14-21 23-21 21-13			M 1-1 G 2-3 P 93-97	2
浅野 広大 (ヌマッスル) 黄 仁志	×	×		×			M 0-2 G 1-4 P 87-100	3

男子ダブルスAクラス G	片古	山橋	高傳	橋田	久石	保川	勝敗	順位
片山 豪 (武捨) 古橋 勇人			○ 21-16 21-13	○ 21-19 21-17			M 2-0 G 4-0 P 84-65	1
高橋 健太 (New Fellows) 傳田 邦之	×			○ 25-23 18-21 21-19			M 1-1 G 2-3 P 93-105	2
久保 輝幸 (能見台) 石川 勇太 (中区)	×	×					M 0-2 G 1-4 P 99-106	3

男子ダブルスAクラス H	島西	山山	阿部	部中	樋森	川田	勝敗	順位
島山 裕一郎 (保土ヶ谷区) 西山 衛 (南六浦BC)			○ 21-11 21-11	○ 21-14 21-3			M 2-0 G 4-0 P 84-39	1
阿部 剛士 (武捨) 山中 亮介	×			×	○ 19-21 18-21		M 0-2 G 0-4 P 59-84	3
樋川 岳大 (柴町) 森田 英治 (八王子市)	×	○					M 1-1 G 2-2 P 59-79	2

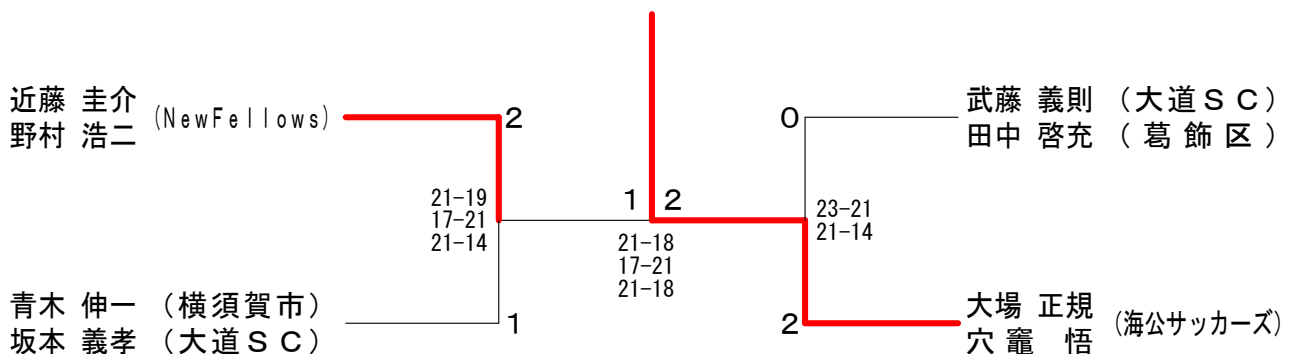
男子ダブルスAクラス 決勝トーナメント



男子ダブルスBクラス A	横山 小久保	近野 藤村	武藤 藤中	吉岡 勝	勝敗	順位
横山 直正 (県庁C) 小久保 英之		×	×	○	M 1-2 G 2-4 P 96-114	3
近藤 圭介 (New Fellows) 野村 浩二	○		○	○	M 3-0 G 6-0 P 126-80	1
武藤 義則 (大道SC) 田中 啓充 (葛飾区)	○	×		○	M 2-1 G 4-2 P 110-97	2
吉岡 誠 (能南BC) 岡 弘志	×	×	×		M 0-3 G 0-6 P 85-126	4

男子ダブルスBクラス B	大場 穴	加藤 藤村	青木 木本	勝敗	順位
大場 正規 (海公サッカース) 穴 竈 悟		○	○	M 2-0 G 4-0 P 84-60	1
加藤 大済 (Y. K. C.) 篠村 貴弘 (磯子区)	×		×	M 0-2 G 0-4 P 68-85	3
青木 伸一 (横須賀市) 坂本 義孝 (大道SC)	×	○		M 1-1 G 2-2 P 74-81	2

男子ダブルスBクラス 決勝トーナメント



# 金沢区民ダブルス大会

平成19年4月30日 金沢スポーツセンター

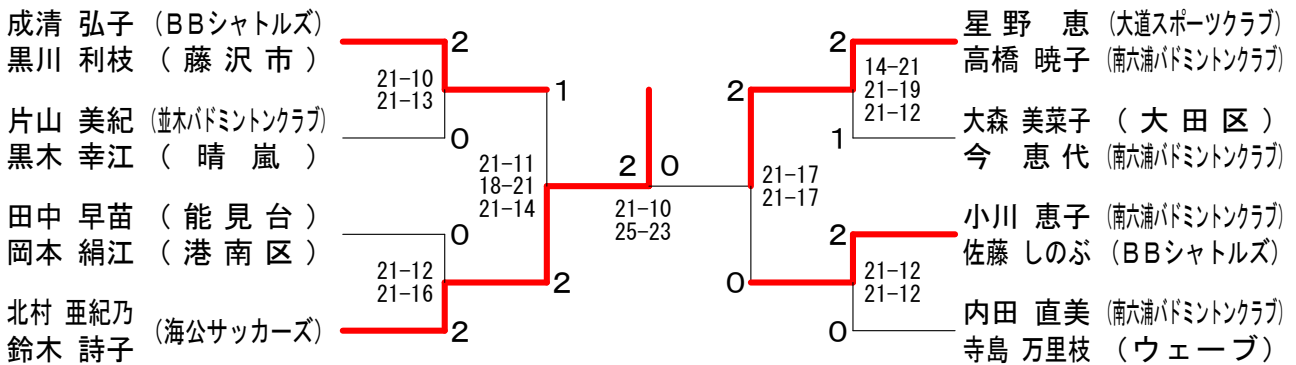
女子ダブルスAクラス A	成清 黒川	大森 今	小林 森	飯田 伴	勝敗	順位
成清 弘子 (BBシャトルズ) 黒川 利枝 (藤沢市)		○ 21-6 21-15	○ 21-10 21-9	○ 21-15 21-7	M 3-0 G 6-0 P 126-62	1
大森 美菜子 (大田区) 今 恵代 (南六浦バドミントンクラブ)	× 6-21 15-21		○ 21-16 21-17	○ 21-14 21-6	M 2-1 G 4-2 P 105-95	2
小林 久美子 (かなざわら・メール) 森 雅子	× 10-21 9-21	× 16-21 17-21		○ 21-17 17-21 21-15	M 1-2 G 2-5 P 111-137	3
飯田 真莉 伴 優紀 (New Fellows)	× 15-21 7-21	× 14-21 6-21	× 17-21 21-17 15-21		M 0-3 G 1-6 P 95-143	4

女子ダブルスAクラス B	内田 寺島	片山 黒木	山本 藤本	勝敗	順位
内田 直美 (南六浦バドミントンクラブ) 寺島 万里枝 (ウェーブ)		○ 21-13 14-21 21-8	○ 21-13 21-10	M 2-0 G 4-1 P 98-65	1
片山 美紀 (並木バドミントンクラブ) 黒木 幸江 (晴嵐)	× 13-21 21-14 8-21		○ 21-12 17-21 21-11	M 1-1 G 3-3 P 101-100	2
瀧本 祐子 (寺前) 藤本 菜摘子 (金利谷西)	× 13-21 10-21	× 12-21 21-17 11-21		M 0-2 G 1-4 P 67-101	3

女子ダブルスAクラス C	星野 高橋	田中 岡本	北村 丸山	勝敗	順位
星野 恵 (大道スポーツクラブ) 高橋 暁子 (南六浦バドミントンクラブ)		○ 17-21 22-20 21-14	○ 21-16 21-11	M 2-0 G 4-1 P 102-82	1
田中 早苗 (能見台) 岡本 絹江 (港南区)	× 21-17 20-22 14-21		○ 21-16 21-15	M 1-1 G 3-2 P 97-91	2
北村 弥生 (横須賀市) 丸山 智子 (スイング)	× 16-21 11-21	× 16-21 15-21		M 0-2 G 0-4 P 58-84	3

女子ダブルスAクラス D	小川 佐藤	北村 鈴木	大野 大貫	勝敗	順位
小川 恵子 (南六浦バドミントンクラブ) 佐藤 しのぶ (BBシャトルズ)		× 17-21 21-11 19-21	○ 21-3 21-6	M 1-1 G 3-2 P 99-62	2
北村 亜紀乃 (海公サッカーズ) 鈴木 詩子	○ 21-17 11-21 21-19		○ 21-10 21-10	M 2-0 G 4-1 P 95-77	1
大野 明日香 (New Fellows) 大貫 夏美	× 3-21 6-21	× 10-21 10-21		M 0-2 G 0-4 P 29-84	3

## 女子ダブルスAクラス 決勝トーナメント



女子ダブルスBクラス	中本 松村	大川 芝崎	鈴木 勝又	勝敗	順位
中本 幸子 (能南BC) 松村 聡子		× 24-26 10-21	× 21-15 7-21 15-21	M 0-2 G 1-4 P 77-104	3
大川 由美 芝崎 里佳 (ラ・メール)	○ 26-24 21-10		× 8-21 7-21	M 1-1 G 2-2 P 62-76	2
鈴木 加奈子 勝又 恵 (ラ・メール)	○ 15-21 21-7 21-15	○ 21-8 21-7		M 2-0 G 4-1 P 99-58	1

女子ダブルスCクラス	洋見 鹿島	鈴木 半沢	志賀 桑原	吉岡 片見	勝敗	順位
洋見 幸代 (エルフィン) 鹿島 淳子		× 15-21 9-21	× 21-19 8-21 14-21	○ 17-21 21-14 21-12	M 1-2 G 3-5 P 126-150	3
鈴木 宏美 (かなざわら・メール) 半沢 和美 (柴町)	○ 21-15 21-9		○ 21-19 21-11	○ 21-9 21-10	M 3-0 G 6-0 P 126-73	1
志賀 和子 (かなざわら・メール) 桑原 朝江 (能見台)	○ 19-21 21-8 21-14	× 19-21 11-21		× 12-21 21-23	M 1-2 G 2-5 P 124-129	4
吉岡 佐和子 (New Fellows) 片見 綾香	× 21-17 14-21 12-21	× 9-21 10-21	○ 21-12 23-21		M 1-2 G 3-4 P 110-134	2