

# 金沢区民ダブルス大会

平成20年4月27日 金沢スポーツセンター

男子ダブルスAクラス A	柴崎 味噌山	五十嵐 阿部	石田 中川	浅野 黄	勝敗	順位
柴崎 佑一 (海公サッカーズ) 味噌山 剛 (南区)	○	○	○	M 3-0 G 6-0 P 126-73	1	
五十嵐 克明 (南六浦BC) 阿部 昭	×	○	×	M 1-2 G 2-5 P 112-140	3	
石田 将巳 (New Fellows) 中川 涼	×	×	○	M 1-2 G 3-5 P 140-154	X	
浅野 広大 (ヌマッスル) 黄 仁志	×	○	×	M 1-2 G 3-4 P 123-134	2	

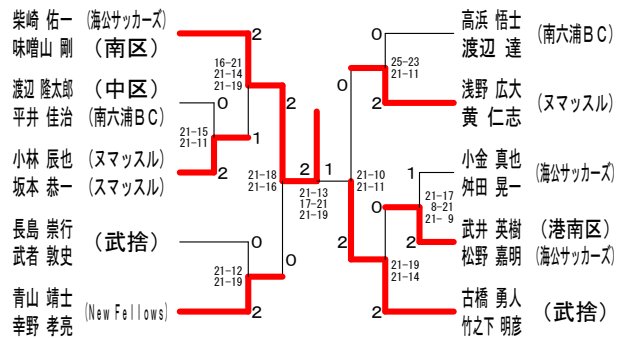
男子ダブルスAクラス B	日吉 中森	足立 西山	立山 幸野	青山 林本	勝敗	順位
日吉 哲郎 (海公サッカーズ) 中森 健太郎	○	×	×	M 1-2 G 3-4 P 123-140	3	
足立 直史 (南六浦BC) 西山 衛	×	○	×	M 1-2 G 3-5 P 127-155	4	
青山 靖士 (New Fellows) 幸野 孝亮	○	○	○	M 3-0 G 6-1 P 144-101	1	
小林 辰也 (ヌマッスル) 坂本 恭一 (ヌマッスル)	○	×	×	M 1-2 G 3-5 P 144-142	2	

男子ダブルスAクラス C	武井 松野	高浜 渡辺	傅田 永瀬	久保 山崎	勝敗	順位
武井 英樹 (港南区) 松野 嘉明 (海公サッカーズ)	○	×	○	○	M 2-1 G 5-3 P 147-129	2
高浜 悟士 (南六浦BC) 渡辺 達	○	○	×	○	M 2-1 G 5-3 P 153-130	1
傅田 邦之 (New Fellows) 永瀬 雄介	×	○	○	○	M 2-1 G 5-3 P 144-139	3
久保 輝幸 (能見台小) 山崎 豊栄	×	×	×	M 0-3 G 0-6 P 80-126	4	

男子ダブルスAクラス D	小 舛	星 清	野 水	長 島	千 山	勝敗	順位
小金 真也 (海公サッカーズ) 舛田 晃一	○	○	○	M 3-0 G 6-0 P 126-98	1		
星野 紫郎 (南六浦BC) 清水 三郎 (戸塚区)	×	○	○	M 1-2 G 2-4 P 109-115	3		
長島 崇行 (武捨) 武者 敦史	×	○	○	M 2-1 G 4-2 P 122-103	2		
千葉 憲吉 (大道SC) 山野 裕治 (並木BC)	×	×	×	M 0-3 G 0-6 P 85-126	4		

男子ダブルスAクラス E	石田 大場	渡辺 平井	古橋 竹之下	伊藤 源川	勝敗	順位
石田 大介 (海公サッカーズ) 大場 正規	○	×	×	×	M 0-3 G 0-6 P 87-126	4
渡辺 隆太郎 (中区) 平井 佳治 (南六浦BC)	○	○	×	○	M 2-1 G 4-3 P 141-132	2
古橋 勇人 (武捨) 竹之下 明彦	○	○	○	○	M 3-0 G 6-0 P 128-86	1
伊藤 晴光 (並木BC) 源川 寛	○	×	×	○	M 1-2 G 3-4 P 123-135	3

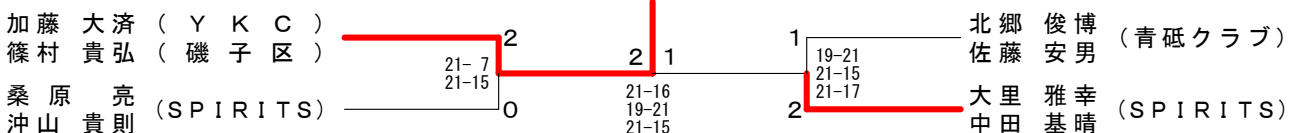
## 男子ダブルスAクラス 決勝トーナメント



男子ダブルスBクラス A	田中 加藤	加藤 篠村	小野塚 霜田	北郷 佐藤	勝敗	順位
田中 雅行 (SPIRITS) 加藤 英郎	×	×	×	M 0-3 G 0-6 P 49-126	3	
加藤 大济 (YKC) 篠村 貴弘 (磯子区)	○	○	×	M 3-0 G 7-0 P 147-41	1	
小野塚 健一 (SPIRITS) 霜田 亮	○	×	×	M 1-2 G 2-5 P 70-126	X	
北郷 俊博 (青砥クラブ) 佐藤 安男	○	×	○	M 2-1 G 4-2 P 113-86	2	

男子ダブルスBクラス B	矢田部 岡本	河合 大里	合中 中田	大里 桑原	勝敗	順位
矢田部 新司 (SPIRITS) 岡本 廉仁朗	×	×	×	M 0-3 G 0-6 P 55-126	3	
河合 一宏 (能南BC) 岡 弘志	○	×	×	M 1-2 G 3-4 P 103-93	X	
大里 雅幸 (SPIRITS) 中田 基晴	○	○	○	M 3-0 G 6-0 P 126-57	1	
桑原 亮 (SPIRITS) 冲山 貴則	○	○	×	M 2-1 G 4-3 P 101-109	2	

## 男子ダブルスBクラス 決勝トーナメント



# 金沢区民ダブルス大会

平成20年4月27日 金沢スポーツセンター

女子ダブルスAクラス A	高田清	寺島野	鈴木藤	星野越	勝敗	順位
高田 和子 (スイング) 清野 裕子 (港南区)		× 12-21 19-21	○ 21-16 21-12	× 7-21 5-21	M 1-2 G 2-4 P 85-112	3
寺島 万里枝 (ウェーブ) 佐藤 ひろみ	○ 21-12 21-19		○ 21-13 21-13	× 17-21 18-21	M 2-1 G 4-2 P 119-99	2
鈴木 加奈子 (ラ・メール) 浪越 美佳	× 16-21 12-21	× 13-21 13-21		× 15-21 12-21	M 0-3 G 0-6 P 81-126	4
星野 恵 (南六浦BC) 高橋 暁子	○ 21-7 21-5	○ 21-17 21-18	○ 21-15 21-12		M 3-0 G 6-0 P 126-74	1

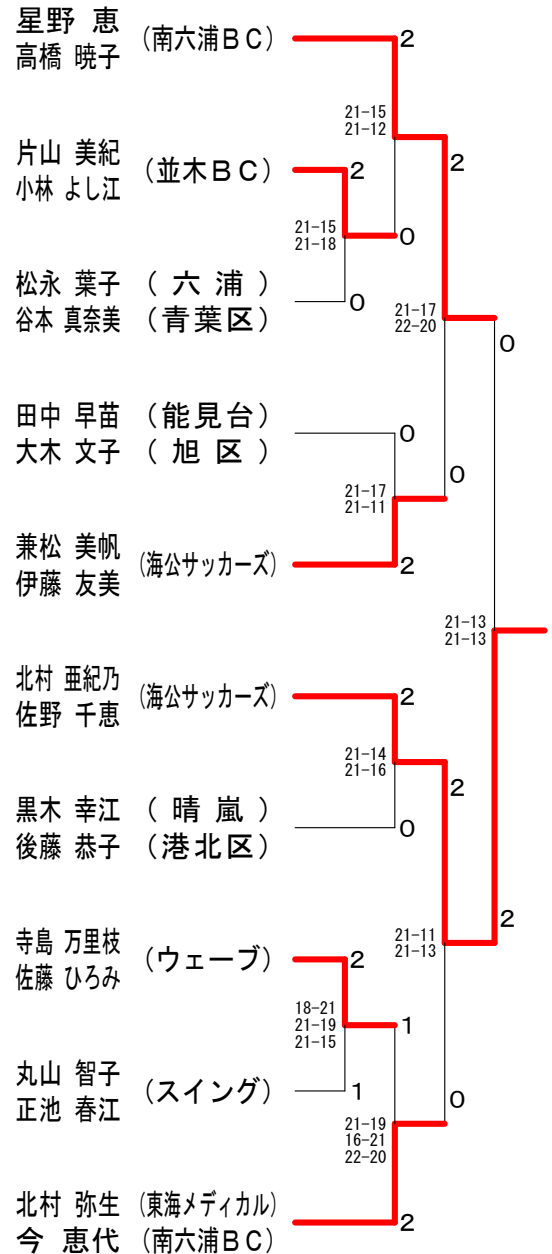
女子ダブルスAクラス B	北村今	松永谷	五反田勝	土屋又	勝敗	順位
北村 弥生 (東海メディカル) 今 恵代 (南六浦BC)		○ 21-13 21-15	○ 9-21 21-17 21-17	× 11-21 24-22 14-21	M 2-1 G 5-3 P 142-147	1
松永 葉子 (六浦) 谷本 真奈美 (青葉区)	× 13-21 15-21		○ 21-16 21-13	○ 21-18 21-19	M 2-1 G 4-2 P 112-108	2
五反田 明美 (ラ・メール) 勝 又 恵	× 21-9 17-21 17-21	× 16-21 13-21		× 17-21 17-21	M 0-3 G 1-6 P 118-135	4
土屋 恵 (New Fellows) 矢野 愛美	○ 21-11 22-24 21-14	× 18-21 19-21	○ 21-17 21-17		M 2-1 G 4-3 P 143-125	3

女子ダブルスAクラス C	片山小	森間	瀧本藤	北村佐	勝敗	順位
片山 美紀 (並木BC) 小林 よし江		○ 24-22 21-10	○ 21-11 21-14	× 13-21 17-21	M 2-1 G 4-2 P 117-99	2
森 雅子 (ラ・メール) 間辺 寿乃	× 22-24 10-21		○ 21-17 13-21 21-16	× 5-21 10-21	M 1-2 G 2-5 P 102-141	3
瀧本 裕子 (寺前) 藤本 菜摘子 (釜利谷西)	× 11-21 14-21	× 17-21 21-13 16-21		× 13-21 14-21	M 0-3 G 1-6 P 106-139	4
北村 亜紀乃 (海公サッカース) 佐野 千恵	○ 21-13 21-17	○ 21-5 21-10	○ 21-13 21-14		M 3-0 G 6-0 P 126-72	1

女子ダブルスAクラス D	黒木後	小山山	武田青	兼松伊	勝敗	順位
黒木 幸江 (晴嵐) 後藤 恭子 (港北区)		○ 21-13 21-16	○ 21-16 21-10	× 21-23 21-16 12-21	M 2-1 G 5-2 P 138-115	2
小山 史江 (ウェーブ) 山崎 まゆみ	× 13-21 16-21		○ 21-13 21-17	× 18-21 11-21	M 1-2 G 2-4 P 100-114	3
武田 紀美子 (スイング) 青木 宣子 (港南区)	× 16-21 10-21	× 13-21 17-21		× 10-21 13-21	M 0-3 G 0-6 P 79-126	4
兼松 美帆 (海公サッカース) 伊藤 友美	○ 23-21 16-21 21-12	○ 21-18 21-11	○ 21-10 21-13		M 3-0 G 6-1 P 144-106	1

女子ダブルスAクラス E	丸山正	田中大	中木田	佐藤村	大貫本	勝敗	順位
丸山 智子 (スイング) 正池 春江		× 10-21 13-21	○ 15-21 21-16 21-14	○ 21-11 21-17		M 2-1 G 4-3 P 122-121	2
田中 早苗 (能見台) 大木 文子 (旭区)	○ 21-10 21-13		○ 21-12 21-17	○ 21-17 21-15		M 3-0 G 6-0 P 126-84	1
佐藤 しのぶ (BBシャトルズ) 田村 恭子	× 21-15 16-21 14-21	× 12-21 17-21		○ 21-17 18-21 21-14		M 1-2 G 3-5 P 140-151	3
大貫 夏美 (New Fellows) 榎本 真帆	× 11-21 17-21	× 17-21 15-21	× 17-21 21-18 14-21			M 0-3 G 1-6 P 112-144	4

## 女子ダブルスAクラス 決勝トーナメント



# 金沢区民ダブルス大会

平成20年4月27日 金沢スポーツセンター

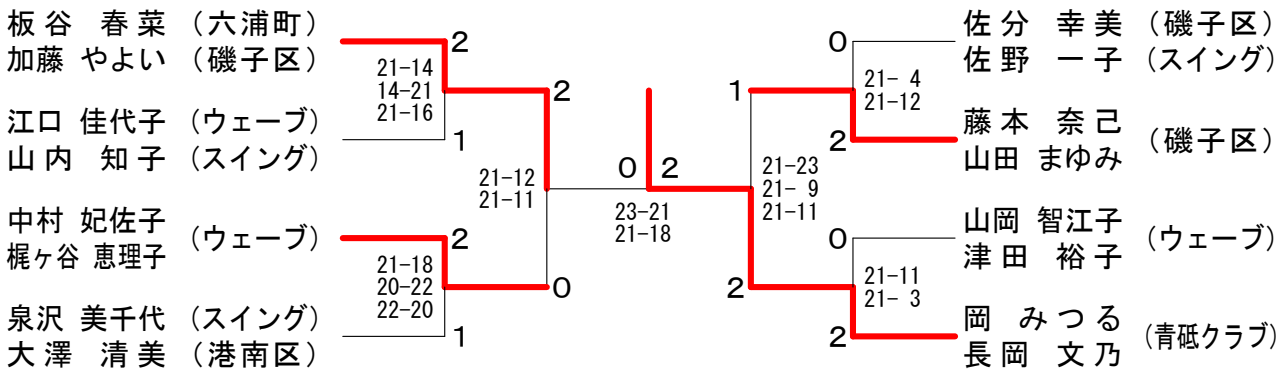
女子ダブルスBクラス A	安舟 蒜元	藤山 本田	大川 川沢	板谷 勝敗	順位	
安藤 好美 (磯子区) 舟元 みど里 (磯子区)	○	× 15-21 10-21	× 15-21 17-21	× 19-21 21-13 17-21	M 0-3 G 1-6 P 114-109	4
藤本 奈己 (磯子区) 山田 まゆみ (磯子区)	○ 21-15 21-10	○	○ 21-18 21-10	× 18-21 13-21	M 2-1 G 4-2 P 115-95	2
大川 由美 (ラ・メール) 半沢 和美 (ラ・メール)	○ 21-15 21-17	× 18-21 10-21	○	× 16-21 21-23	M 1-2 G 2-4 P 107-118	3
板谷 春菜 (六浦町) 加藤 やよい (磯子区)	○ 21-19 13-21 21-17	○ 21-18 21-13	○ 21-16 23-21	○	M 3-0 G 6-1 P 141-125	1

女子ダブルスBクラス B	志桑 賀原	宮岡 重田	江口 山内	岡長 岡	勝敗	順位
志賀 和子 (ラ・メール) 桑原 朝江 (ラ・メール)	○	○ 10-21 21-13 22-20	× 14-21 16-21	× 8-21 9-21	M 1-2 G 2-5 P 100-138	3
宮岡 雅子 (金沢区) 重田 洋子 (金沢区)	× 21-10 13-21 20-22	○	× 24-22 15-21 18-21	× 18-21 13-21	M 0-3 G 2-6 P 142-159	4
江口 佳代子 (ウェーブ) 山内 知子 (スイング)	○ 21-14 21-16	○ 22-24 21-15 21-18	○	× 9-21 10-21	M 2-1 G 4-3 P 125-129	2
岡 みつる (青砥クラブ) 長岡 文乃 (青砥クラブ)	○ 21- 8 21- 9	○ 21-18 21-13	○ 21- 9 21-10	○	M 3-0 G 6-0 P 126-67	1

女子ダブルスBクラス C	内山 小川	山川 佐野	分野 中村	梶ヶ谷 西村	勝敗	順位
内山 明美 (西区) 小川 浩子 (南区)	○	○ 13-21 21-11 21-13	× 17-21 19-21	○ 21-10 21-12	M 2-1 G 4-3 P 133-109	3
佐分 幸美 (磯子区) 佐野 一子 (スイング)	× 21-13 11-21 13-21	○	○ 18-21 21-11 21-17	○ 21-10 21-14	M 2-1 G 5-3 P 147-128	1
中村 妃佐子 (ウェーブ) 梶ヶ谷 恵理子 (ウェーブ)	○ 21-17 21-19	× 21-18 11-21 17-21	○	○ 21-13 21-18	M 2-1 G 5-2 P 133-127	2
西村 真理子 (青砥クラブ) 長岡 孝子 (青砥クラブ)	× 10-21 12-21	× 10-21 14-21	× 13-21 18-21	○	M 0-3 G 0-6 P 77-126	4

女子ダブルスBクラス D	杉浦 野口	浦山 津田	岡中 藤木	泉沢 大澤	勝敗	順位
杉浦 允子 (金沢区) 野口 純子 (磯子区)	○	× 21-14 15-21 19-21	○ 22-20 20-22 23-21	× 18-21 18-21	M 1-2 G 3-5 P 156-161	3
山岡 智江子 (ウェーブ) 津田 裕子 (ウェーブ)	○ 14-21 21-15 21-19	○	○ 21-13 21-15	× 20-22 13-21	M 2-1 G 4-3 P 131-126	2
中藤 美佳 (磯子区) 鈴木 春美 (磯子区)	× 20-22 22-20 21-23	× 13-21 15-21	○ 12-21 23-21 21-18	○	M 1-2 G 3-5 P 147-167	4
泉沢 美千代 (スイング) 大澤 清美 (港南区)	○ 21-18 21-18	○ 22-20 21-13	× 21-12 21-23 18-21	○	M 2-1 G 5-2 P 145-125	1

## 女子ダブルスBクラス 決勝トーナメント



女子ダブルスCクラス	小八 菅代	廣岡 藤田	鹿島 柳瀬	中野 岩谷	勝敗	順位
小菅 ひとみ (南区) 八代 民子 (南区)	○	○ 21-15 19-21 21-13	○ 21-16 15-21 21-15	○ 21- 9 21- 4	M 3-0 G 6-2 P 160-114	1
廣岡 眞起子 (スイング) 藤田 礼子 (スイング)	× 15-21 21-19 13-21	○	○ 21-17 29-27	○ 21-15 21-18	M 2-1 G 5-2 P 141-138	2
鹿島 淳子 (能見台) 柳瀬 方子 (釜利谷)	× 16-21 21-15 15-21	× 17-21 27-29	○	○ 21-13 19-21 21-19	M 1-2 G 3-5 P 157-160	3
中野 雅子 (磯子区) 岩谷 昭子 (釜利谷東)	× 9-21 4-21	× 15-21 18-21	× 13-21 21-19 19-21	○	M 0-3 G 1-6 P 99-145	4