

金沢区総合体育大会

平成21年11月22日 金沢スポーツセンター

男子ダブルスAクラス								順位	
A		小 小	青 長	山 田	足 本	加 今	藤 野	勝 敗	順位
小金 真也 (海公サッカース)	小澤 梓 (備六浦バドミントン)		○	○	○	○	M 3-0 G 6-1 P 149-83	1	
青山 鎮士 (New Fellows)	長田 英	×		○	○	M 2-1 G 4-2 P 107-105	2		
足立 直史 (備六浦バドミントン)	本間 聡	×	×			M 0-3 G 0-6 P 72-126	4		
加藤 和也 (ホーマーズ)	今野 航大	×	×	○		M 1-2 G 3-4 P 127-133	3		

男子ダブルスAクラス								順位	
B		柴 大	崎 場	傳 佐	田 久	龍 星	崎 野	勝 敗	順位
柴崎 佑一 (海公サッカース)	大場 正規			○	○	M 2-0 G 4-1 P 104-71	1		
傳田 邦之 (New Fellows)	佐久間 雄一 (New Fellows)	×			×	M 0-2 G 1-4 P 75-104	3		
龍崎 晃 (備六浦バドミントン)	星野 紫郎	×	○			M 1-1 G 2-2 P 67-71	2		

男子ダブルスAクラス								順位	
C		中 舛	森 田	幸 大	野 井	平 宮	井 下	勝 敗	順位
中森 健太郎 (海公サッカース)	舛田 晃一			×	×	M 0-2 G 2-4 P 112-118	3		
幸野 孝亮 (New Fellows)	大井 渡 (New Fellows)	○			×	M 1-1 G 2-3 P 84-98	2		
平井 佳治 (備六浦バドミントン)	宮下 英之	○	○			M 2-0 G 4-1 P 102-82	1		

男子ダブルスAクラス								順位	
D		日 熊	吉 井	栗 石	田 川	佐 千	藤 葉	勝 敗	順位
日吉 哲郎 (海公サッカース)	熊井 崇守			○	○	M 2-0 G 4-0 P 84-58	1		
栗田 聡 (スポ愛)	石川 翔太郎	×			○	M 1-1 G 2-2 P 73-76	2		
佐藤 文幸 (備六浦バドミントン)	千葉 憲吉 (大道スポーツクラブ)	×	×			M 0-2 G 0-4 P 61-84	3		

男子ダブルスAクラス								順位
E		山 下	松 ダ	浦 原	小 林	林 川	勝 敗	順位
山下 賢祐 (OBC)	ダラス ケニー			○	○	M 2-0 G 4-1 P 101-83	1	
松浦 俊典 (スポ愛)	田原 靖士	×			×	M 0-2 G 1-4 P 93-111	3	
小林 大輔 (たまひよ)	石川 智也	×	○			M 1-1 G 3-3 P 118-118	2	

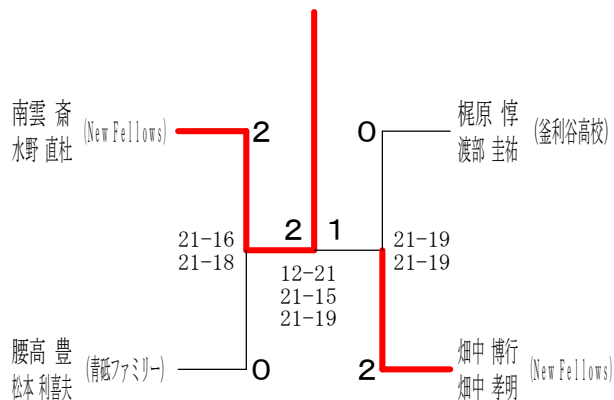
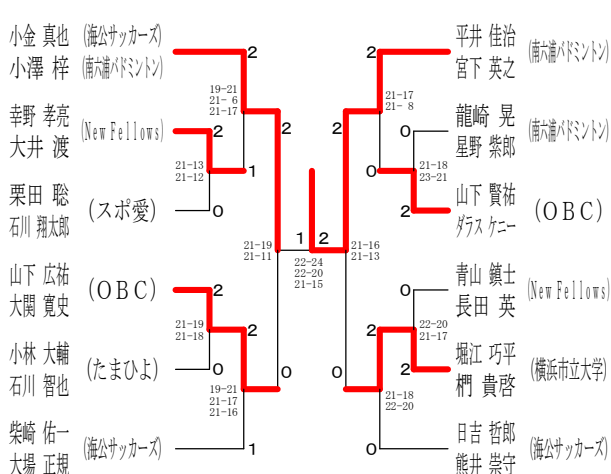
男子ダブルスAクラス								順位
F		山 大	下 関	堀 江	田 原	中 田	勝 敗	順位
山下 広祐 (OBC)	大関 寛史			○	○	M 2-0 G 4-1 P 104-76	1	
堀江 巧平 (横浜市立大学)	桐 貴啓	×			○	M 1-1 G 3-2 P 90-87	2	
田中 一也 (釜利谷高校)	原田 慶朋	×	×			M 0-2 G 0-4 P 52-84	3	

男子ダブルスBクラス								順位	
A		梶 渡	伊 渡	伊 都	岡 吉	南 水	雲 野	勝 敗	順位
梶原 惇 (釜利谷高校)	渡部 圭祐		○	○	×	M 2-1 G 5-3 P 151-125	2		
伊都 肇 (東朝比奈)	渡辺 浩司 (六浦)	×		×	×	M 0-3 G 0-6 P 45-126	4		
岡 弘志 (青砥ファミリー)	吉田 誠	×	○		×	M 1-2 G 3-4 P 117-112	3		
南雲 斎 (New Fellows)	水野 直杜	○	○	○		M 3-0 G 6-1 P 147-93	1		

男子ダブルスBクラス								順位	
B		控 久	井 野	腰 松	高 本	有 村	畑 中	勝 敗	順位
控井 雅照 (釜利谷高校)	久野 雅也			×	×	M 0-3 G 0-6 P 40-126	4		
腰高 豊 (青砥ファミリー)	松本 利喜夫	○			○	M 2-1 G 4-2 P 120-93	2		
有村 昭 (日本発条)	田嶋 悠士	○	×		×	M 1-2 G 2-4 P 105-97	3		
畑中 博行 (New Fellows)	畑中 孝明 (New Fellows)	○	○	○		M 3-0 G 6-0 P 127-76	1		

男子ダブルスAクラス 決勝トーナメント

男子ダブルスBクラス 決勝トーナメント



金沢区総合体育大会

平成21年11月22日 金沢スポーツセンター

女子ダブルスAクラス A	北村 榎本	佐藤 村	勝又 藤五反田	加藤 藤平	勝敗	順位
北村 悠貴 (New Fellows) 榎本 真帆		×	○	○	M 2-1 G 4-3 P 126-126	2
佐藤 しのぶ (BBシャトルズ) 田村 恭子	○		○	○	M 3-0 G 6-1 P 148-108	1
勝又 恵 (かなざわウエーブ) 五反田 明美	×	×		○	M 1-2 G 3-4 P 119-141	3
加藤 舞 (New Fellows) 平 千鶴	×	×	×		M 0-3 G 1-6 P 130-148	4

女子ダブルスAクラス B	土屋 遊佐	遊佐 高橋	織田 佐藤	田森 寺島	勝敗	順位
土屋 恵 (New Fellows) 矢野 愛美		○	○	○	M 3-0 G 6-2 P 154-147	1
遊佐 恵美 (南六浦バドミントン) 高橋 暁子	×		○	○	M 2-1 G 5-3 P 163-128	2
織田 由美子 (BBシャトルズ) 佐藤 真理子	×	×		×	M 0-3 G 2-6 P 139-159	4
森 裕子 (晴嵐) 寺島 万里枝 (かなざわウエーブ)	×	×	○		M 1-2 G 2-4 P 99-121	3

女子ダブルスBクラス A	津田 梶ヶ谷	小野田 安	三浦 平良	金城 廣岡	勝敗	順位
津田 祐子 (かなざわウエーブ) 梶ヶ谷 恵理子		○	○	○	M 3-0 G 6-0 P 126-68	1
小野田 恵美 (大川) 安 直美 (釜利谷西)	×		×	×	M 0-3 G 0-6 P 25-42	4
三浦 幸乃 (New Fellows) 平 良 歩	×	○		×	M 1-2 G 2-4 P 39-84	3
金城 あゆみ (六浦東) 廣岡 真起子 (スینگ)	×	○	○		M 2-1 G 4-2 P 67-63	2

女子ダブルスBクラス B	山岡 王	三浦 谷	生出塚 桐生	山田 吉野	勝敗	順位
山岡 智江子 (かなざわウエーブ) 王 和美		×	×	×	M 0-3 G 0-6 P 75-126	4
三浦 薫子 (New Fellows) 谷田 千帆	○		×	○	M 2-1 G 4-3 P 122-110	2
生出塚 麻衣 (横浜市立大学) 桐生 かおり	○	○		○	M 3-0 G 6-0 P 126-69	1
山田 則子 (能南BC) 吉野 こずえ	○	×	×		M 1-2 G 3-4 P 116-134	3

女子ダブルスCクラス A	正木 亀井	井上 安藤	勝敗	順位	
正木 ゆうろ (釜利谷高校) 岡本 望実		○	○	M 2-0 G 4-0 P 84-51	1
亀井 麻由 (金沢中学校) 西村 菜摘	×		×	M 0-2 G 1-4 P 81-96	3
井上 裕美 (教室) 安藤 美千代	×	○		M 1-1 G 2-3 P 79-97	2

女子ダブルスCクラス B	鈴木 杉山	山田 中	勝敗	順位	
鈴木 由里香 (釜利谷高校) 本田 桃子		○	○	M 2-0 G 4-1 P 102-83	1
杉山 莉緒 (金沢中学校) 齋田 美沙	×		×	M 0-2 G 0-4 P 51-84	3
田中 公代 (教室) 太田 鈴代 (並木)	×	○		M 1-1 G 3-2 P 97-83	2

女子ダブルスAクラス 決勝トーナメント

女子ダブルスBクラス 決勝トーナメント

女子ダブルスCクラス 決勝トーナメント

